



Direttiva Tecnica CasaClima

Agosto 2011



INDICE

1.	La certificazione CasaClima	4
1.1	Indicazioni generali	4
1.2	Validità della Direttiva Tecnica CasaClima	5
1.3	Il Programma di calcolo CasaClima	6
1.4	Il Certificato e la targhetta CasaClima	6
2.	Il protocollo CasaClima	7
2.1	La Documentazione richiesta	8
2.1.1	Il Modulo di Richiesta	8
2.1.2	Il calcolo CasaClima	8
2.1.3	L'elaborato grafico "Progetto CasaClima"	8
2.1.4	La documentazione dell'impianto di ventilazione	9
2.1.5	La foto-documentazione	9
2.1.6	La documentazione tecnica	9
2.1.7	La documentazione per il rilascio del certificato	9
2.2	Il controllo in fase di progetto	10
2.3	Il controllo in fase di realizzazione	10
2.4	Il certificato CasaClima	10
2.5	Non conformità	10
2.6	Responsabilità	10
3.	Dati generali dell'edificio nel calcolo CasaClima	11
3.1	Dati generali	11
3.2	Dati climatici	11
3.3	Tipo di costruzione	11
3.4	Utilizzo dell'edificio	11
4.	L'involucro dell'edificio	12
4.1	Definizione dell'involucro termico e del volume riscaldato	12
4.2	La superficie lorda (BGF_B)	16
4.3	Il volume lordo (V_B)	18
4.4	Calcolo delle superfici disperdenti	20
4.5	Valore di trasmittanza termica (U) e valore di conducibilità termica (λ) dei materiali da costruzione	24
4.6	Elementi strutturali ventilati e non ventilati	25
4.6.1	Intercapedini d'aria ventilate e debolmente ventilate.	25
4.6.2	Intercapedini d'aria non ventilate	26
4.7	Strutture monolitiche in blocchi cassero	27
4.8	Cavedii, vani tecnici e canali	27
4.9	Il vano scala	30
4.9.1	Il vano scala aperto (escluso dall'involucro riscaldato)	30
4.9.2	Il Vano scala riscaldato (incluso nell'involucro riscaldato)	31
4.9.3	Semplificazioni di calcolo del vano scala	32
4.10	Il vano ascensore	36
4.10.1	Vano ascensore escluso dall'involucro riscaldato	36
4.10.2	Vano ascensore all'interno dell'involucro riscaldato	37
4.11	Locale caldaia	39
4.12	Elementi strutturali verso negozi, depositi ecc.	39
4.13	Locali riscaldati nel piano interrato	40

5.	Impianto di ventilazione e calcolo del grado di recupero di calore.....	41
5.1	Impianto di ventilazione	41
5.2	Grado di recupero	41
5.3	Scambiatore geotermico	43
5.4	Prototipi	43
5.5	Tempi di funzionamento del sistema di ventilazione con recupero di calore:	43
5.6	Sistemi di ventilazione a vano singolo	43
5.7	Collaudo e manutenzione dell'impianto di ventilazione	43
6.	Tenuta all'aria.....	44
7.	Le finestre.....	45
7.1	Inserimento dati nel calcolo del valore Uf	45
7.2	Ombreggiamento (periodo di riscaldamento)	46
8.	Prestazioni estive.....	48
8.1	Schermature estive	48
ALLEGATO A		
	Prescrizioni sull'involucro per l'ottenimento della Certificazione CasaClima	49
ALLEGATO B		
	Requisiti tecnici per la certificazione CasaClima di edifici che non rispettano l'allegato A	59
ALLEGATO C		
	Requisiti tecnici per la certificazione CasaClima di edifici classe GOLD	61
ALLEGATO D		
	Indicazione dell'Agenzia CasaClima per elementi costruttivi esistenti (pareti)	63
ALLEGATO E		
	Resistenze di convezione termica e fattori di correzione della temperatura	64
	Valori lambda λ [W/(mK)] strati d'aria	65
	Valori indicativi dei coefficienti di trasmissione per serramenti	66
	Temperature medie del mese più freddo (gennaio) dei capoluoghi di provincia italiani	67

1. La certificazione CasaClima

1.1 Indicazioni generali

La direttiva tecnica CasaClima è una linea guida che ha l'obiettivo di standardizzare i metodo di calcolo, di esecuzione, di controllo relativi alla certificazione CasaClima.

Essa rappresenta il documento di riferimento per ogni certificazione energetica CasaClima svolta sia dall'Agenzia CasaClima di Bolzano sia dagli altri enti convenzionati con l'Agenzia CasaClima (APE, AFE).

Per la certificazione energetica CasaClima nella Regione Friuli Venezia Giulia e nella Provincia di Firenze, si deve fare sempre riferimento alla relativa Agenzia territoriale (APE, AFE).

La certificazione energetica CasaClima classifica gli edifici rispetto all'efficienza energetica dell'involucro (fabbisogno energetico per il riscaldamento durante il periodo di riscaldamento, rispetto al capoluogo di provincia), con cui vengono definite le classi CasaClima (tabella 1).

Inoltre nel certificato energetico CasaClima l'edificio viene classificato mediante l'Efficienza Complessiva (tabella 2). Il parametro NATURE **volontario** definisce un punteggio relativo alla sostenibilità ambientale dell'edificio (tabella 3), secondo i criteri definiti nel Calcolo Nature (si veda direttiva CasaClima^{nature}, sul sito dell'Agenzia CasaClima).

Al di fuori della provincia di Bolzano per gli edifici residenziali e non-residenziali di nuova costruzione, lo standard energetico minimo richiesto, per ottenere la certificazione energetica CasaClima è la classe CasaClima B (fabbisogno energetico per il riscaldamento $\leq 50 \text{ kWh/m}^2\text{a}$).

Gli edifici residenziali e non-residenziali, che saranno certificati CasaClima GOLD, oltre a quanto richiesto per gli edifici standard, dovranno soddisfare anche i requisiti contenuti nell'Allegato C della presente Direttiva Tecnica.

Nel caso di differenti interpretazioni tra il testo in lingua italiana e il testo in lingua tedesca, solo l'Agenzia CasaClima potrà definire quale deve essere la corretta interpretazione.

Classe CasaClima	Efficienza Energetica Involucro
GOLD	$\leq 10 \text{ kWh/m}^2\text{a}$
A	$\leq 30 \text{ kWh/m}^2\text{a}$
B	$\leq 50 \text{ kWh/m}^2\text{a}$
C	$\leq 70 \text{ kWh/m}^2\text{a}$
D	$\leq 90 \text{ kWh/m}^2\text{a}$
E	$\leq 120 \text{ kWh/m}^2\text{a}$
F	$\leq 160 \text{ kWh/m}^2\text{a}$
G	Più di $160 \text{ kWh/m}^2\text{a}$

Tabella 1: Classi CasaClima Efficienza Energetica dell'Involucro

Classe CasaClima	Efficienza Complessiva
GOLD	≤ 5 kg CO ₂ /m ² a
A	≤10 kg CO ₂ /m ² a
B	≤20 kg CO ₂ /m ² a
C	≤30 kg CO ₂ /m ² a
D	≤40 kg CO ₂ /m ² a
E	≤75 kg CO ₂ /m ² a
F	≤100 kg CO ₂ /m ² a
G	Più di 100 kg CO ₂ /m ² a

Tabella 2: Classi CasaClima Efficienza Complessiva

Classe CasaClima	Nature
GOLD	≤100 Punkte
A	≤200 Punkte
B	≤300 Punkte
C	x
D	x
E	x
F	x
G	x

Tabella 3: Classi CasaClima^{nature}

1.2 Validità della Direttiva Tecnica CasaClima

La presente Direttiva Tecnica entra in vigore in data **01.08.2011** e sarà valida fino alla data di pubblicazione di una nuova Direttiva Tecnica.

Fino alla data 31.10.2011 (data di entrata di richiesta) sarà possibile certificare anche con la precedente Direttiva Tecnica CasaClima: “Direttiva Tecnica CasaClima Marzo 2011”.

Le disposizioni della Direttiva Tecnica CasaClima si applicano agli edifici la cui richiesta di certificazione è posteriore alla data di entrata in vigore della presente Direttiva Tecnica. La richiesta di certificazione deve essere inoltrata prima dell’inizio lavori e non prima della richiesta di permesso di costruire oppure DIA/SCIA. In caso contrario l’Agenzia CasaClima può richiedere le verifiche come definite al punto 2.5 della presente Direttiva Tecnica.

La certificazione CasaClima si dovrà terminare entro quattro anni dalla data di invio della prima richiesta di certificazione energetica pervenuta all’Agenzia CasaClima, trascorsi i quali, decade la validità della richiesta di certificazione.

1.3 Il Programma di calcolo CasaClima

Il calcolo energetico CasaClima deve essere prodotto utilizzando la versione più aggiornata del programma di calcolo CasaClima.

Il valore finale relativo alla classe energetica dell'edificio sarà assegnato in modo ufficiale e definitivo solo a conclusione della certificazione CasaClima.

Fino a nuovo aggiornamento della presente direttiva tecnica, si potranno utilizzare i software ProCasaClima 3.2 (la versione più recente); il ProCasaClima su piattaforma www.xclima.com o altri programmi dell'Agenzia CasaClima, che calcolano gli indicatori definiti nelle Tabelle 1 e 2.

1.4 Il Certificato e la targhetta CasaClima

Il certificato energetico CasaClima e la relativa targhetta CasaClima sono rilasciati solo per l'intero edificio, indipendentemente dal tipo di sistema di riscaldamento presente. Il certificato energetico CasaClima non é rilasciato per i singoli appartamenti presenti nell'edificio.

Il certificato CasaClima e la relativa Targhetta CasaClima vengono rilasciati sulla base della classificazione dell'efficienza energetica dell'involucro, con un calcolo riferito ai dati climatici del capoluogo della provincia di appartenenza.

I Comuni, al di fuori della provincia di Bolzano, che hanno una quantità di Gradigiorno (GG) minore o maggiore di 300GG, rispetto al loro capoluogo di provincia, devono sviluppare il calcolo e classificare gli edifici rispetto ai dati climatici del comune,-contenuti nelle norme nazionali di riferimento.

2. Il protocollo CasaClima

Il protocollo CasaClima descrive l'iter di certificazione CasaClima, che si articola nelle seguenti fasi: progettazione, costruzione e controllo finale.

Per ogni singola fase di certificazione si evidenzia la relativa documentazione necessaria nei diversi supporti richiesti (tabella 4).

Fasi della certificazione CasaClima	Documenti richiesti	Supporto cartaceo	Supporto digitale	
			.pdf .jpg, .tif	.dwg .dxf
Progettazione	Modulo di richiesta (originale) incluso Autorizzazione del proprietario per gli audits energetici (controllo in loco)	X	X	
	Calcolo CasaClima	X	X	
	Disegno „Progetto CasaClima“	X ¹⁾	X ¹⁾	X ¹⁾
	Documentazione della ventilazione meccanica controllata (se in progetto)	X ²⁾	X ²⁾	X ²⁾
	Cronoprogramma dei lavori		X ³⁾	
Costruzione	Foto-documentazione		X	
	Certificati di prova (se disponibili)		X	
	Documenti tecnici dei materiali, finestre, porte, ecc.		X	
controllo finale	Blower-door-test		X	
	Documenti relativi ai sistemi di isolamento a cappotto		X	
	Dichiarazione di conformità (originale)	X ⁴⁾	X ⁴⁾	
	I dati per il rilascio della certificazione CasaClima		X	

Tabella 4: Documenti necessari per ogni fase della certificazione

- Note:**
- 1) Per la certificazione CasaClima in Provincia Autonoma di Bolzano i particolari costruttivi possono essere consegnati solo in formato pdf.
 - 2) Nella fase di progettazione é richiesto uno schema del sistema VMC (posizione scambiatore con indicazione della portata). La documentazione può essere consegnata in qualsiasi formato (p.e. tutta la documentazione sarà inviata in formato DWG o in PDF oppure stampata su carta). Per il controllo finale viene richiesto il progetto esecutivo.
 - 3) Per la certificazione CasaClima in Provincia Autonoma di Bolzano non è richiesto il crono-programma dei lavori. Il richiedente però dovrà sempre dichiarare l'inizio delle fasi di costruzione, che interessano l'involucro termico dell'edificio: prima indicativamente nel modulo di richiesta e dopo mediante comunicazione scritta all'Agenzia CasaClima.
 - 4) La dichiarazione di conformità dovrà essere firmata dal direttore dei lavori e dal committente.

2.1 La Documentazione richiesta

Il richiedente deve elaborare e compilare tutta la documentazione necessaria richiesta di cui al punto 2.1.1 e seguenti. Questa documentazione è scaricabile dal sito www.agenziacasaclima.it, nella sezione: come certificare. Inoltre tutti i documenti dovranno essere firmati sia dal committente sia dal tecnico responsabile del progetto che segue la certificazione CasaClima.

2.1.1 Il Modulo di Richiesta

Il modulo di richiesta per la certificazione CasaClima (con la documentazione sotto descritta) va presentato all'Agenzia CasaClima. I moduli sono scaricabili dal sito www.agenziacasaclima.it.

2.1.2 Il calcolo CasaClima

Il calcolo deve essere completo (efficienza involucro + efficienza complessiva) e svolto con la versione più recente del programma di calcolo CasaClima (si veda punto 1.3). Le stampe del calcolo dovranno essere complete (efficienza involucro + efficienza complessiva), firmate e timbrate dal tecnico responsabile del calcolo.

2.1.3 L'elaborato grafico "Progetto CasaClima"

L'elaborato grafico conterrà la definizione dell'involucro termico, le stratigrafie, i dettagli costruttivi principali, l'impianto di produzione, distribuzione ed emissione di calore e l'impianto di produzione di acqua calda sanitaria (ACS).

Il file .dwg/.dxf dovrà essere prodotto utilizzando il metro come unità di misura (una unità del disegno vettoriale deve essere uguale a un metro). Anche i dettagli costruttivi dovranno essere rappresentati con la stessa unità di misura.

Le stampe del progetto CasaClima dovranno essere firmate e timbrate dal progettista. Le stampe (cartaceo e/o pdf) dovranno essere in formato A3 con i disegni rappresentati in scala adeguata.

Elaborati da consegnare:

- Piante di tutti i piani con l'esatta indicazione del Nord geografico.
- Piante di tutti i piani con evidenziate le superfici riscaldate tramite polilinee chiuse (indicare chiaramente i vani non riscaldati, i vani del tetto e dei locali attigui eventualmente non riscaldati: si può utilizzare il file DWG messo a disposizione dall'Agenzia CasaClima. Questa documentazione è scaricabile dal sito www.agenziacasaclima.it, nella sezione: come certificare.
- Superfici disperdenti orizzontali definiti tramite polilinee chiuse
- Superfici disperdenti verticali definiti tramite diverse polilinee in pianta con descrizione della lunghezza e della rispettiva altezza lorda di calcolo.
- Prospetti con indicazione degli elementi strutturali inseriti nel calcolo, p.e. finestre e possibili ombreggiature;
- Sezioni con l'indicazione del volume riscaldato e non riscaldato con quotazioni delle diverse altezze (sottotetto, piani, altezze prese per il calcolo del volume)
- Stratigrafie con descrizioni completa dei singoli elementi costruttivi inseriti nel calcolo
- Particolari costruttivi in generale di tutti quei punti che possono costituire ponte termico al fine di valutarne la corretta progettazione (si veda l'Allegato A).

2.1.4 La documentazione dell'impianto di ventilazione

Se è presente, un impianto di ventilazione meccanica controllato (VMC) sono richieste i seguenti dati:

- Indicare in pianta e in sezione, anche con disegno a mano libera, il percorso dei condotti della ventilazione.
- Indicare le principali caratteristiche dei condotti e le loro dimensioni, apparecchi di ventilazione.
- Indicare il livello di assorbimento sonoro previsto.
- Descrivere i ventilatori, evidenziando le prestazioni e la propria efficienza energetica.
- Calcolare le portate d'aria dei vani riscaldati.

2.1.5 La foto-documentazione

Da parte del tecnico referente per la certificazione CasaClima e/o direttore dei lavori deve essere inviata un'accurata foto-documentazione delle principali fasi di costruzione e dei dettagli rilevanti, ponendo particolare attenzione alla messa in opera degli elementi costruttivi (coibentazione, finestre, attacco ultimo solaio/tetto, ecc.). Nella foto documentazione vanno indicati, con l'utilizzo di metro, gli spessori dei materiali posati.

Ogni particolare costruttivo va accuratamente foto-documentato. Le foto fornite dovranno avere una risoluzione tale da consentire un'adeguata lettura dei particolari e degli spessori misurati.

Un esempio di come deve essere presentata la foto-documentazione è scaricabile dal sito dell'Agenzia. Questa documentazione è scaricabile dal sito www.agenziacasaclima.it, nella sezione: come certificare.

2.1.6 La documentazione tecnica

Oltre alla documentazione sopra citata sono da allegare i seguenti documenti possibilmente solo in formato digitale:

- Schede tecniche dei materiali, porte, finestre.
- Certificati di prova se esistono (non autodichiarazione del produttore) di tutti i materiali, porte, finestre utilizzati nell'edificio. I prodotti dovranno essere marchiati secondo la legislazione marchio CE.
- Cronoprogramma di cantiere in cui si evidenzino le fasi cruciali ai fini della Certificazione CasaClima (posa dell'isolamento termico, posa dei serramenti, eliminazione dei "ponti termici" ecc.).
- Delega (mandato o autorizzazione) del committente al fine di effettuare i sopralluoghi (audits) da parte degli auditori CasaClima in qualsiasi momento.

Se l'Agenzia CasaClima avesse bisogno di maggiori informazioni tecniche, può sempre richiedere: bolle di consegna, etichette del pacco e del prodotto, le ricevute di acquisto, ecc., che identifichino i principali materiali inseriti nel calcolo CasaClima e utilizzati nell'edificio.

2.1.7 La documentazione per il rilascio del certificato

Il rilascio del certificato CasaClima è vincolato da:

- Test di tenuta all'aria (Blower door) per gli edifici residenziali di nuova costruzione.
- Dichiarazione di conformità da parte del direttore lavori (modulo timbrato e firmato) che le esecuzioni dei lavori sono conformi al progetto energetico consegnato/aggiornato durante la fase di certificazione.

I seguenti dati sono necessari per rilasciare il certificato:

- Intestatario del certificato.
- Indirizzo dell'edificio con esatto numero civico.
- Permesso per costruire con data di emissione.
- Numero particella fondiaria e/o edificabile.
- Comune catastale.
- Progettista principale.
- Foto esterna dell'edificio.
- Indirizzo per la spedizione del Certificato e Targhetta.

2.2 Il controllo in fase di progetto

L'Agenzia CasaClima controlla la documentazione inviata di cui al punto 2.1. e può in qualsiasi momento chiedere integrazioni o ulteriori verifiche. Nel caso di richiesta di integrazioni il controllo del progetto CasaClima viene sospeso fino alla data di consegna della documentazione richiesta.

Si ricorda che la richiesta di certificazione sarà presa in considerazione ed elaborata dall'Agenzia CasaClima solo quando la documentazione giunta all'Agenzia CasaClima risulterà completa.

Nel caso di richiesta non completa, l'Agenzia CasaClima sospende temporaneamente la certificazione (al massimo per due anni) in attesa della documentazione mancante.

Quando la documentazione è completa, l'Agenzia CasaClima può rilasciare su richiesta il logo "edificio in fase di certificazione".

2.3 Il controllo in fase di realizzazione

L'Agenzia CasaClima verifica la fase di realizzazione tramite l'Auditore Autorizzato CasaClima e la foto - documentazione inviata (si veda punto 2.1.5).

I controlli sono definiti nel protocollo di Audit firmati dall'Auditore Autorizzato CasaClima e vengono integrati con la foto-documentazione da parte dello stesso Auditore Autorizzato. Il protocollo di Audit e la foto-documentazione dell'Auditore, relativa alla certificazione CasaClima, sono documenti di esclusiva proprietà dell'Agenzia CasaClima. Questi documenti possono essere richiesti in copia solo dal proprietario dell'edificio.

Durante la fase di realizzazione dell'edificio l'Agenzia CasaClima può in qualsiasi momento chiedere certificati di materiali, di componenti relativi all'involucro edilizio e agli impianti, che sono determinanti ai fini dell'efficienza energetica, dell'efficienza complessiva e dell'impatto ambientale dell'edificio.

Una mancata e/o incompleta documentazione impediscono un efficace controllo della pratica e può comportare un rallentamento della procedura di certificazione o nei casi più gravi una non conformità (si veda punto 2.5).

2.4 Il certificato CasaClima

Il rilascio del certificato CasaClima è vincolato alla verifica di tutta la documentazione, come definita nei punti 2.1, 2.2, 2.3. Nel caso di documentazione mancante o non rispondente a quanto precedentemente indicato, l'Agenzia CasaClima apre un procedimento di **non conformità**.

2.5 Non conformità

Per non conformità l'Agenzia CasaClima definisce:

- verifiche di progetto, di calcolo e di esecuzione dei lavori non conformi alla presente direttiva tecnica
- mancanza della documentazione tecnica richiesta dall'Agenzia CasaClima
- richiesta di certificazione CasaClima posteriore alla data di inizio dei lavori
- formazione di condensa e muffa durante l'uso dell'edificio certificato CasaClima
- consumi energetici notevolmente più alti rispetto a quelli previsti dal certificato CasaClima

Nei casi di non conformità l'Agenzia CasaClima può sospendere la certificazione CasaClima o annullare il certificato CasaClima e ritirare la targhetta.

L'Agenzia CasaClima quindi si riserva la possibilità di effettuare analisi in loco di tipo invasivo o non invasivo (termografia, analisi igro-termiche, prova con termo-flussimetro, carotaggi, ecc.), che saranno a carico dei proprietari.

2.6 Responsabilità

Le responsabilità dell'Agenzia CasaClima sono definite e indicate nel certificato CasaClima.

3. Dati generali dell'edificio nel calcolo CasaClima

3.1 Dati generali

L'edificio deve essere identificabile in modo inequivocabile, quindi la richiesta di certificazione e il calcolo CasaClima devono contenere: l'indirizzo dell'edificio con relativo numero civico, i riferimenti catastali (particella fondiaria, particella edificabile dove esistente, comune catastale), l'intestatario del permesso di costruire (numero di riferimento e data del rilascio) e il progettista principale. Se parte di questi dati non sono stati ancora assegnati all'edificio, si dovrà dichiarare comunque in tutta la documentazione ufficiale inviata all'Agenzia CasaClima, che si è in attesa di queste informazioni.

Inoltre nei documenti dovrà essere indicato sia il nome del tecnico incaricato per la redazione del calcolo, sia il committente (identificati da: nome, cognome, indirizzo, recapiti telefonici, e-mail) e sia il tecnico referente per la certificazione CasaClima.

3.2 Dati climatici

Per la Provincia Autonoma di Bolzano, la Regione Friuli Venezia Giulia e le altre province che hanno istituito Agenzie per l'Energia in convenzione con l'Agenzia CasaClima, i dati climatici di riferimento dei comuni e dei capoluoghi di provincia, sono già inseriti nel programma di calcolo CasaClima.

Per le altre province italiane la certificazione energetica CasaClima viene emessa sulla base dei dati climatici dei capoluoghi di provincia definiti nelle Norme UNI di riferimento. Per le altre province europee la certificazione energetica CasaClima viene emessa sulla base dei dati climatici dell'ubicazione tramite i dati forniti dal *Joint Research Centre Institute for Energy of the European Commission*.

3.3 Tipo di costruzione

Il calcolo CasaClima definisce il tipo di costruzione secondo la tabella della UNI EN ISO 13790: 2008, 12.3.1.2.

Per gli edifici con isolamento interno si devono seguire le prescrizioni contenute nell'allegato A.

Tipo di costruzione	descrizione
costruzione leggera	Costruzione a scheletro portante (legno, metallo) e tamponamenti con materiale di coibentazione; costruzione in cemento cellulare autoclavato, costruzione in paglia, costruzione con coibentazione interna * <i>*per costruzione con coibentazione interna si intende un edificio in cui la coibentazione interna è prevalente, ovvero quando la resistenza termica dello strato interno degli elementi strutturali è maggiore rispetto alla resistenza termica degli strati esterni.</i>
costruzione media	sistema a telaio in c.a. con tamponamento in laterizio, muratura portante, blocchi cassero in legno mineralizzato, EPS, XPS, ecc.
costruzione media (in legno massiccio)	costruzione in legno massiccio: Blockhaus, tronchi di legno; pannelli di tavole inchiodate o incollate, Xlam, ecc.
costruzione pesante o molto pesante	costruzioni in pietra, costruzioni con pareti e solai monolitici in c.a., pannelli in c.a. prefabbricati senza intercapedini interne coibentate.

Tabella 5: descrizione dei tipi di costruzione

3.4 Utilizzo dell'edificio

Nel calcolo CasaClima sono definite diverse tipologie di utilizzo, che definiscono l'uso dell'edificio (p.e. Edificio Uni-Bifamiliare, Edificio Plurifamiliare, ecc.). La tipologia "edificio per uffici + abitazione", può essere indicata solo nel caso in cui la superficie utilizzata per uffici è maggiore o uguale al (\geq) 50% dell'intera area netta riscaldata dell'edificio.

4. L'involucro dell'edificio

4.1 Definizione dell'involucro termico e del volume riscaldato

L'involucro termico dell'edificio è l'insieme delle strutture edilizie che delimitano il volume che è riscaldato dal sistema principale di riscaldamento.

Nel calcolo della superficie lorda e del volume lordo riscaldato si considerano le dimensioni esterne dell'involucro come definite nella presente direttiva.

Nel caso di edifici a schiera, bifamigliari o contigui, l'Agenzia CasaClima può valutare la singola unità immobiliare, considerando i setti murari contigui alle due unità abitative nel modo seguente:

- Il limite del volume e della superficie lorda dell'unità immobiliare devono essere presi in corrispondenza della metà dei setti murari contigui
- la trasmittanza deve essere calcolata sull'intero spessore dei setti murari contigui
- le dispersioni dei setti murari contigui (parete che divide due zone riscaldate relative a due unità abitative indipendenti), devono essere valutate con un coefficiente di temperatura $f_i = 0,1$ (si veda tabella allegato E).

La presente indicazione è valida solo se le unità immobiliari sono divise e indipendenti dalle fondazioni fino alla copertura (si veda figura 1, 2, 3).

Resta a discrezione del richiedente la possibilità di sviluppare un unico calcolo energetico CasaClima per l'intero blocco di schiere o edifici contigui, nel rispetto dei limiti di quanto indicato in Fig. 4 e 5.

Nota: *Il coefficiente di temperatura f_i è il fattore di correzione dello scambio termico tra ambiente climatizzato e non climatizzato o verso il terreno. f_i è diverso da 1 nel caso in cui la temperatura di quest'ultimo sia diversa da quella dell'ambiente esterno (è un valore adimensionale).*

$$f_i = \frac{\Delta T(20^\circ\text{C} - T_{\text{zona non riscaldata}})}{\Delta T(20^\circ\text{C} - T_{\text{esterno}})}$$

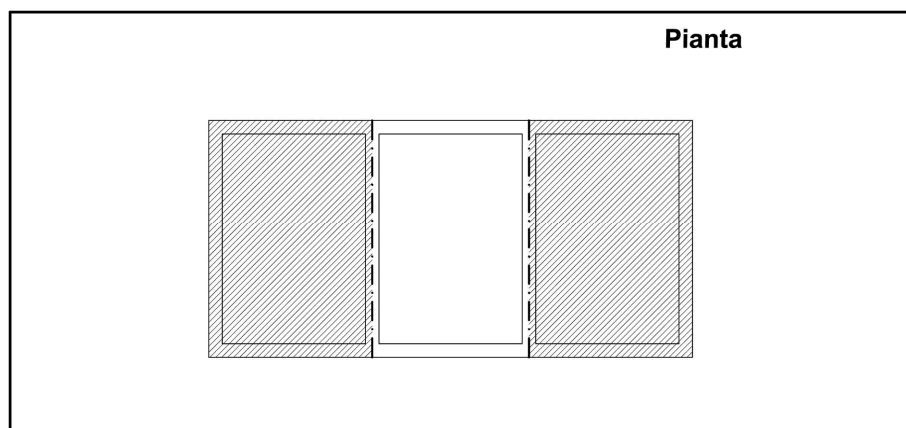


Fig. 1 Vista in pianta: unità immobiliare indipendente

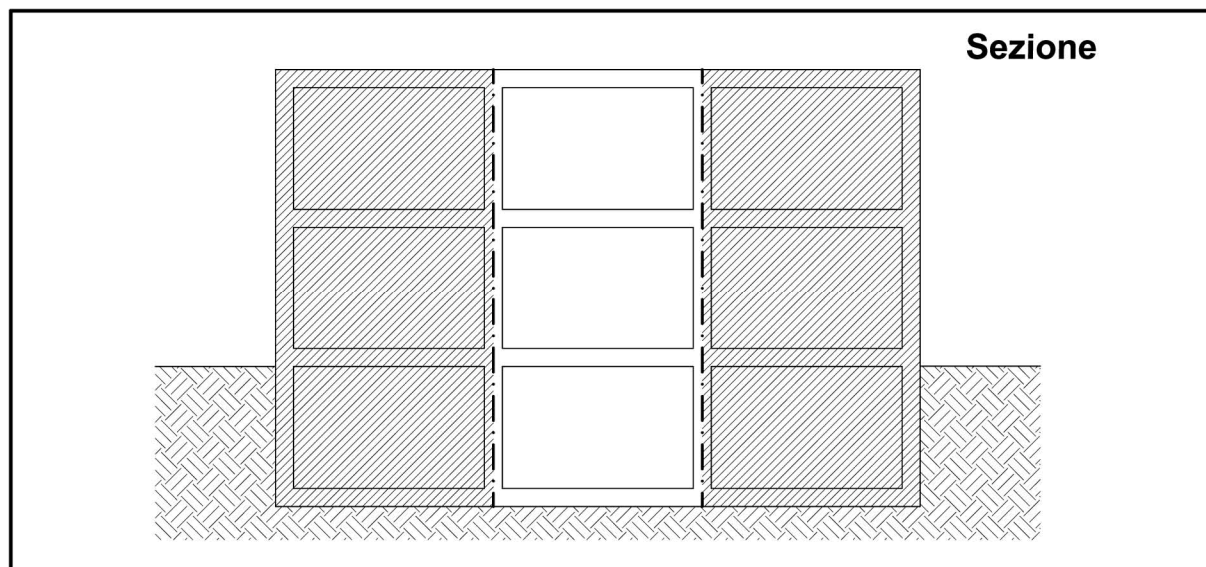


Fig. 2 Vista in sezione: unità immobiliare

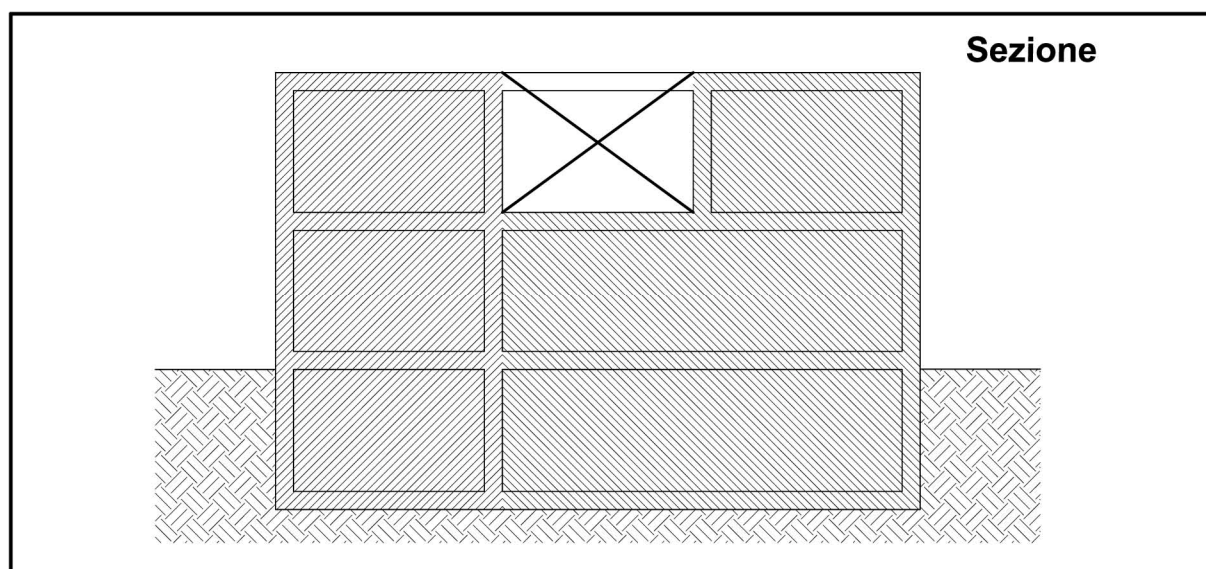


Fig. 3 Vista in sezione. La "X" indica un'abitazione che non può essere considerata come unità immobiliare indipendente, anche se ha un accesso esterno e indipendente.

Caso 1: Se un edificio a schiera è composto da più unità abitative che hanno almeno un lato in comune (in pianta o in sezione) con $B \leq A$, esse devono venire certificate solo come unità abitative singole.

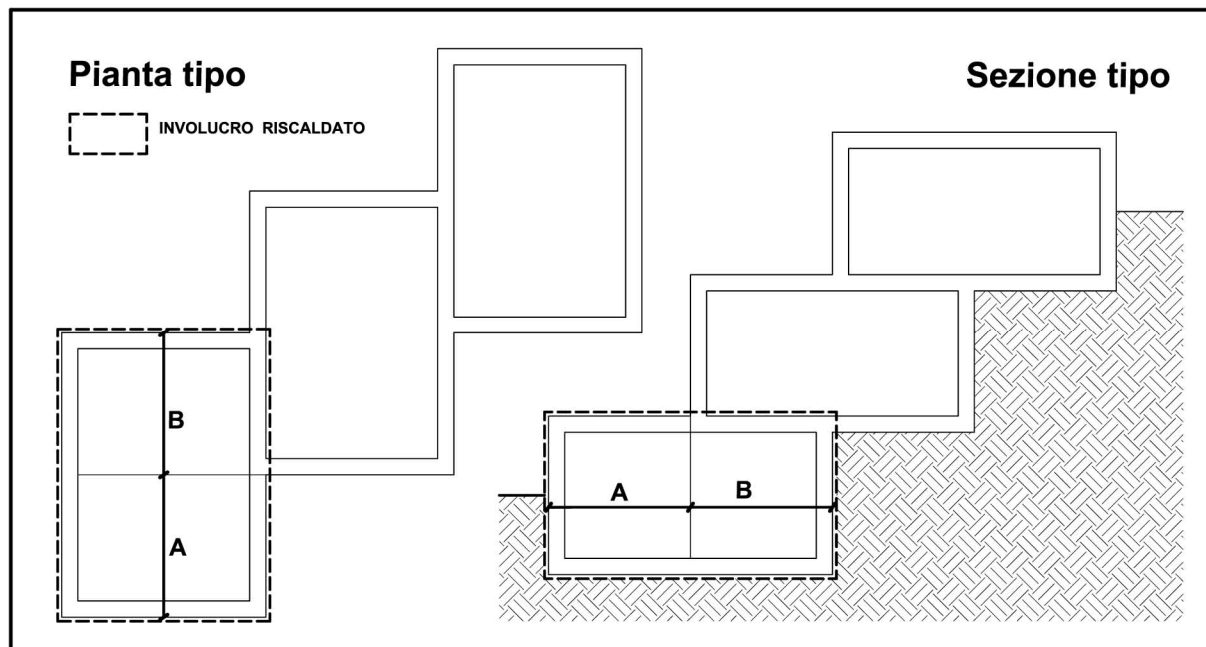


Fig. 4 Vista in pianta e in sezione di un edificio a schiera: caso 1.

Caso 2: Se un edificio a schiera è composto da più unità abitative che hanno almeno un lato in comune con $B > A$, esse possono venire certificate come unità abitative singole oppure come un intero edificio a discrezione del committente. Nei casi in cui il richiedente decide di certificare una singola unità abitativa anche le altre unità abitative **devono** essere certificati singolarmente.

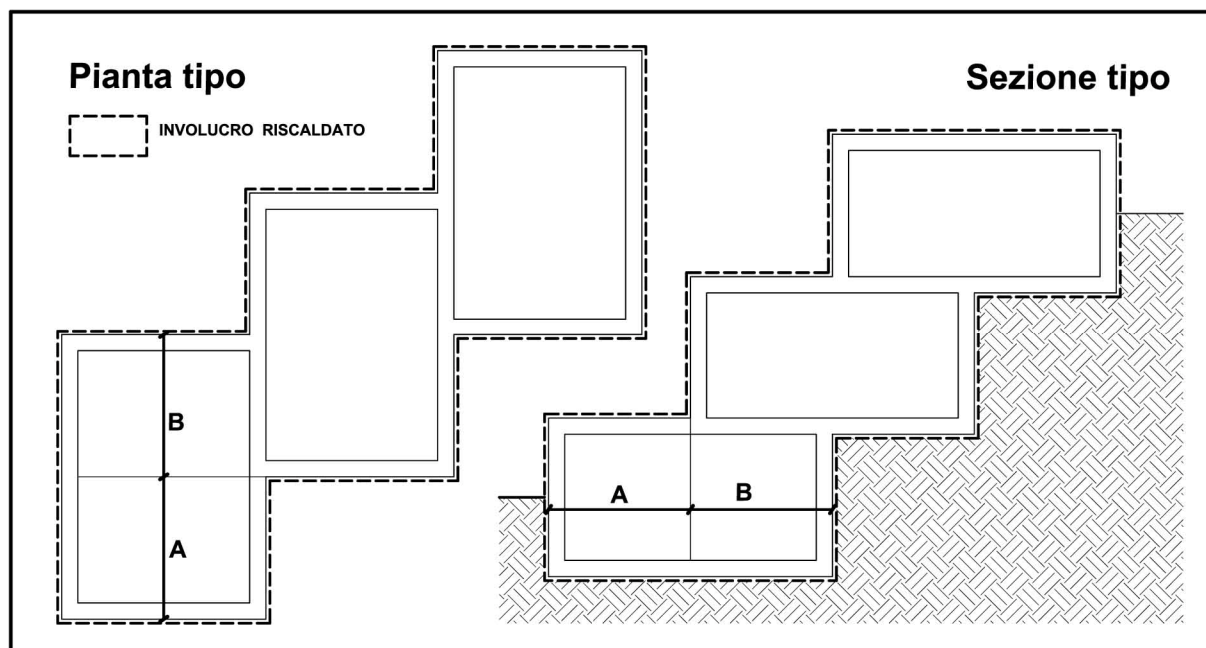


Fig. 5 Vista in pianta e in sezione di un edificio a schiera: caso 2.

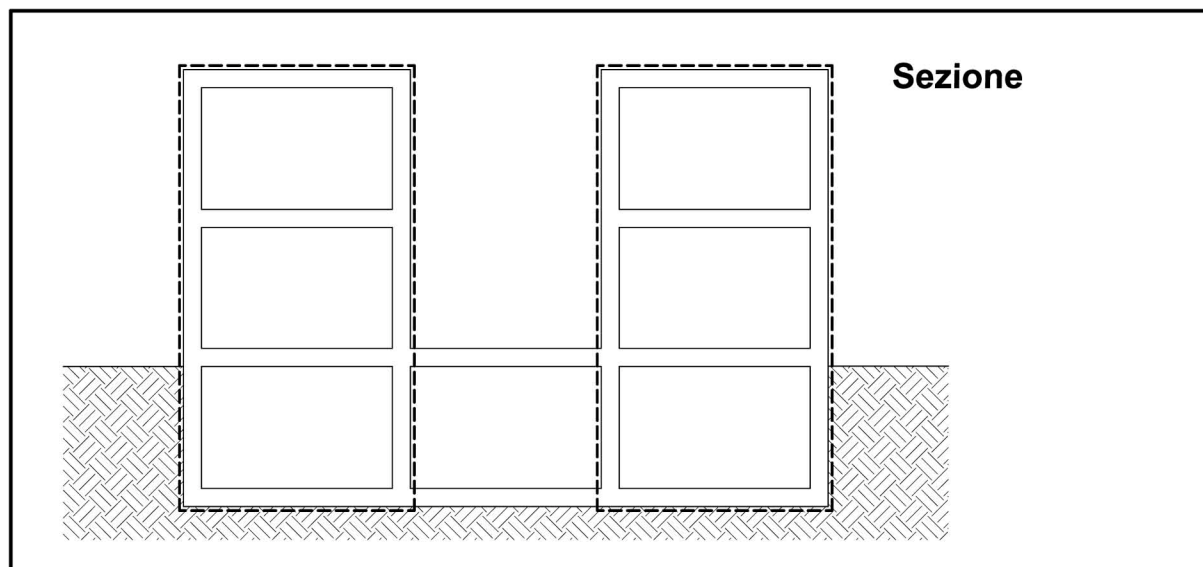


Fig. 6 Nel caso di interrato non riscaldato unico, ma con "n" involucri fuori terra, si devono inoltrare "n" richieste di certificazione (anche se gli edifici sono dotati di un impianto termico comune: centralizzato).

Nota: Nel caso di zona interrata comune con due involucri fuori terra, si devono inoltrare all'Agenzia CasaClima due richieste di certificazione.

4.2 La superficie lorda (BGF_B)

La superficie lorda riscaldata nei piani è definita come la somma delle superfici riscaldate di ogni singolo piano contenuto nell'involucro riscaldato dell'edificio e viene indicata con l'acronimo BGF_B (beheizte Bruttogeschoßfläche).

La superficie lorda riscaldata nei piani, viene calcolata considerando le dimensioni esterne (filo muro esterno) nel rispetto dei seguenti punti:

- Nelle strutture con intercapedine ventilata (pareti, tetti, ecc.) si considera il filo muro esterno escludendo l'intercapedine e il rivestimento esterno, com'è previsto nel calcolo della trasmittanza termica (U) (si veda punto 4.5.1, Fig. 16).
- Le aperture dei solai (per esempio spazi a doppia altezza, ecc.), sono esclusi dal calcolo della superficie lorda riscaldata dei piani. Per le aperture degli ascensori e dei cavedi si vedano i paragrafi 4.10.2 – 4.8.
- Le scale vengono incluse nel calcolo della superficie lorda riscaldata ad ogni piano, considerando la proiezione della loro superficie in pianta (Fig. 7)
- Sottotetti riscaldati con coperture inclinate, l'area considerata per il calcolo della superficie lorda riscaldata, è quella che ha un'altezza utile netta $\geq 1,5$ m misurata all'intradosso del tetto (Fig. 8).
- Nelle serre non riscaldate e nelle logge vetrate chiuse su ogni lato, la superficie lorda riscaldata è definita dalla parete che divide l'involucro riscaldato dalla serra (Fig. 9)

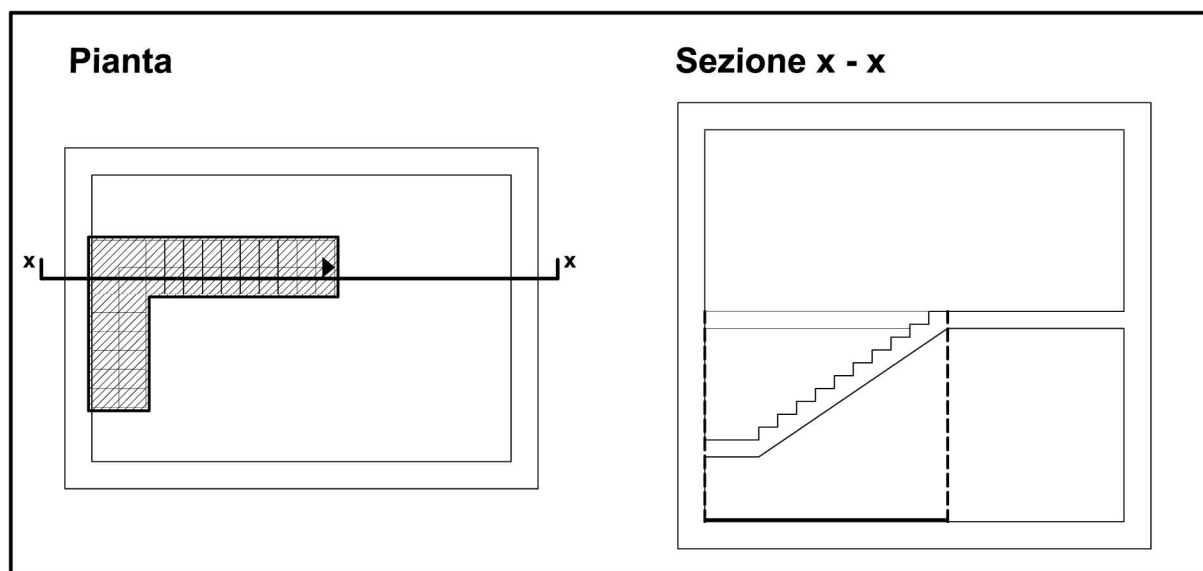


Fig. 7 scala in pianta e sezione – proiezione della superficie

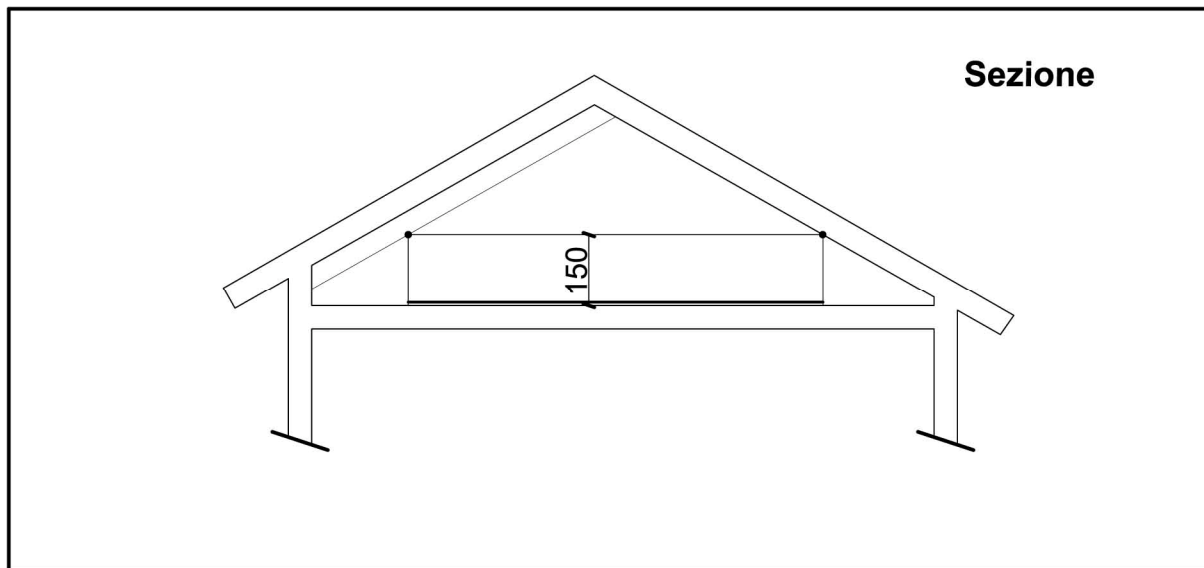


Fig. 8 In evidenza la superficie lorda di un sottotetto

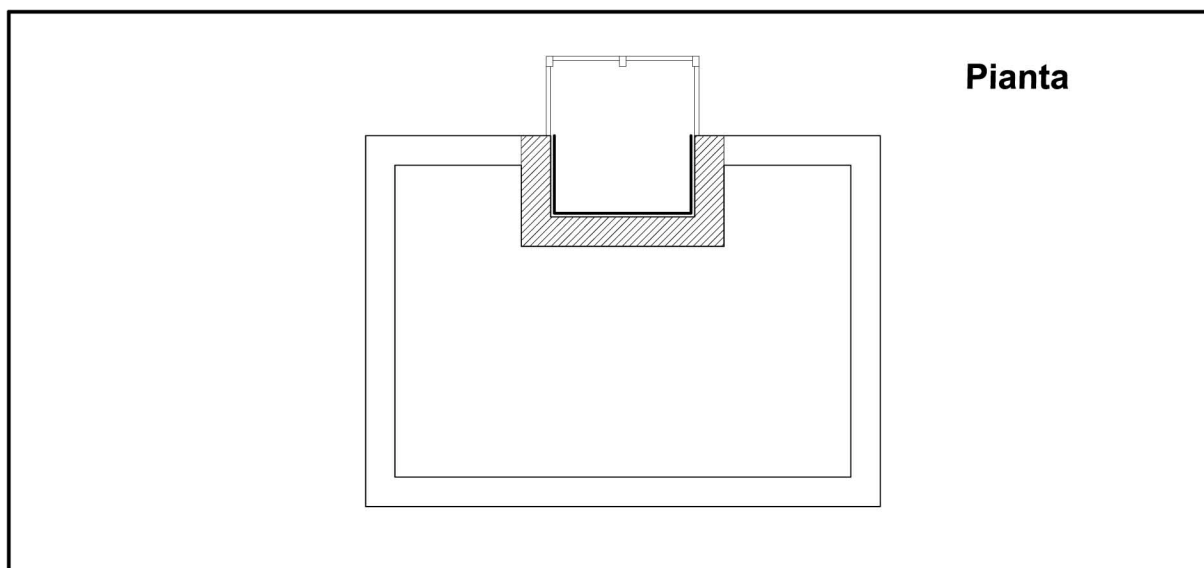


Fig. 9 In evidenza la parete che divide l'involucro riscaldato dalla serra

4.3 Il volume lordo (V_B)

Il volume lordo riscaldato è definito come il volume dell'edificio delimitato dalle superfici che separano le zone riscaldate dalle zone non riscaldate e viene indicato con l'acronimo V_B (beheiztes Bruttovolumen des Gebäudes). Nel caso di sottotetti riscaldati, il calcolo del volume lordo, va eseguito considerando tutto il volume del sottotetto, inclusi gli spazi con altezza netta minore di (<) 1,5 m.

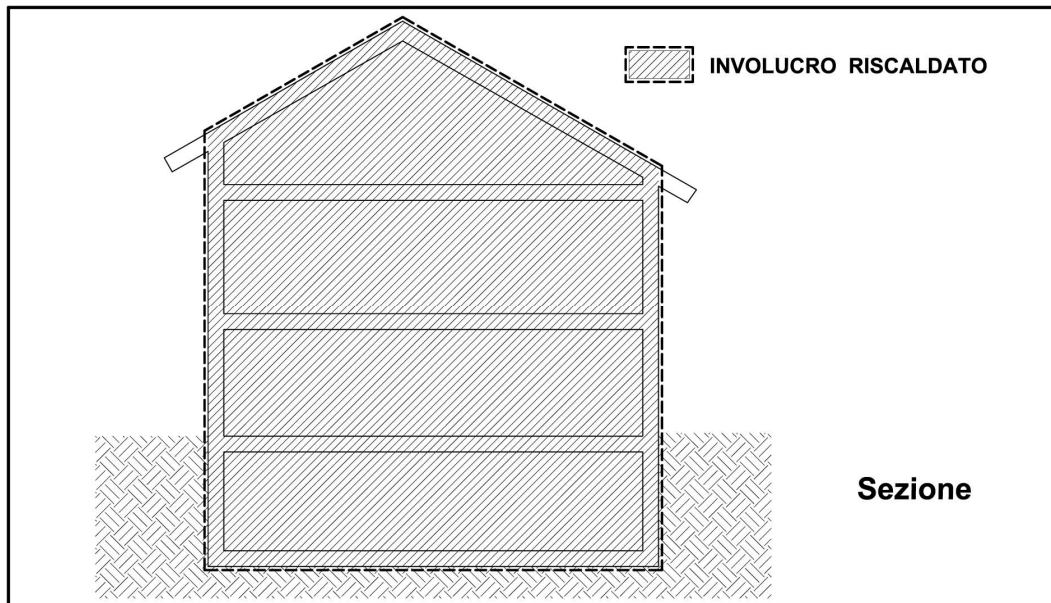


Fig. 10

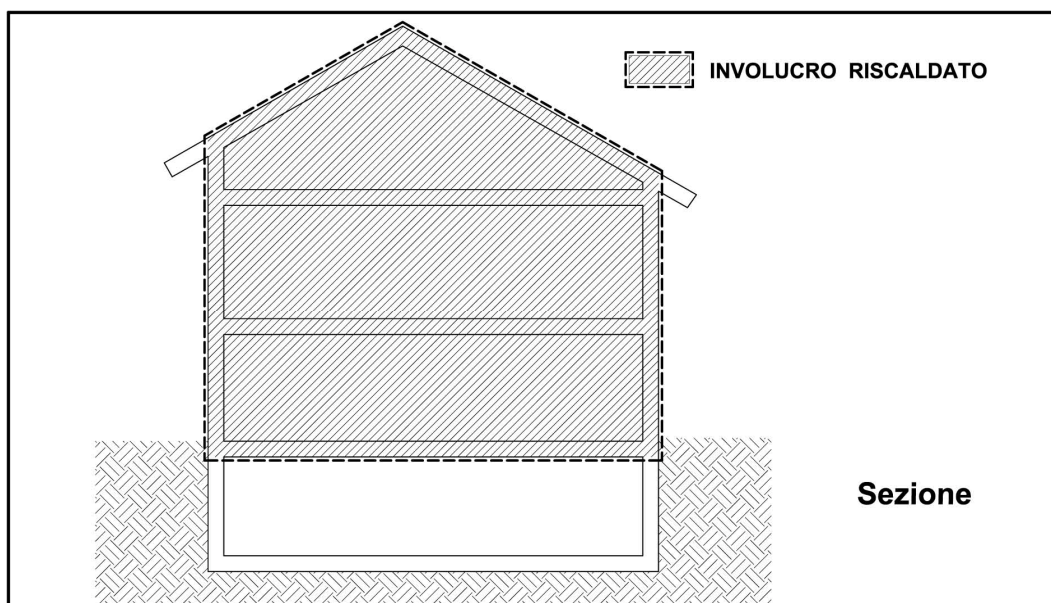


Fig. 11

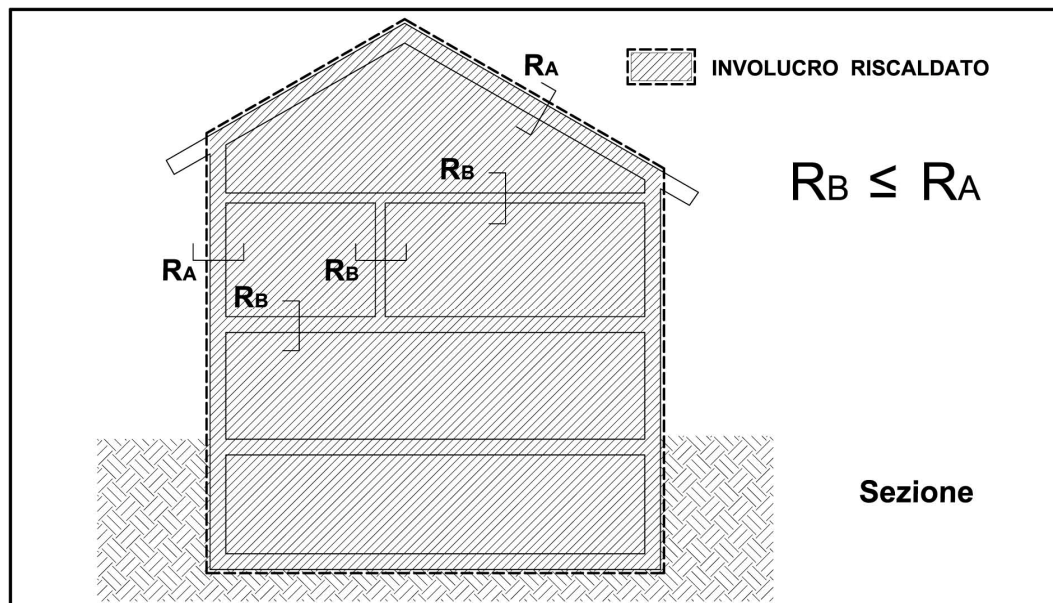


Fig. 12

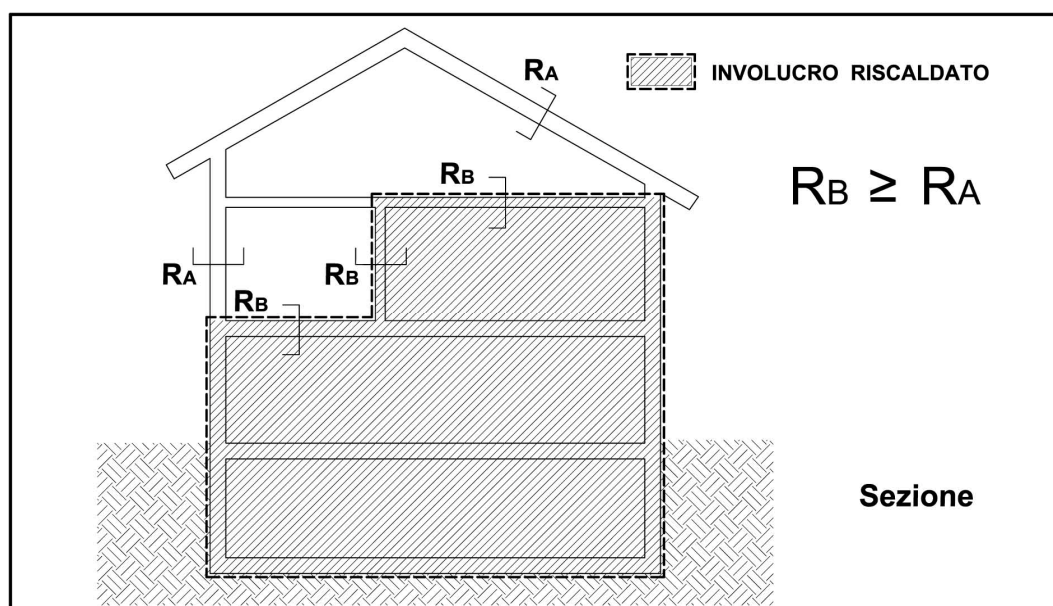


Fig. 13

In generale nel caso di elementi divisori interni (verticali o orizzontali), si definisce l'involucro termico come il volume contenuto dalle superfici dell'edificio (verticali o orizzontali) con la maggiore resistenza termica. Per i vani scala si veda il paragrafo 4.7.1 (Fig. 12-13).

Se nel programma di calcolo si inserisce manualmente la superficie netta riscaldata, si deve obbligatoriamente inserire manualmente anche il volume netto. I valori dovranno essere rappresentati graficamente in modo adeguato nella tavola „Progetto CasaClima”.

4.4 Calcolo delle superfici disperdenti

Per superfici disperdenti si intendono le superfici che delimitano verso ambienti non riscaldati o verso l'esterno il volume definito dall'involucro riscaldato. Questi sono chiamati "elementi strutturali".

Per il calcolo della superficie disperdente di ogni elemento strutturale si deve considerare dimensione lorda esterna, che comprende anche lo spessore degli elementi strutturali.

L'area delle superfici disperdenti verticali è calcolata facendo riferimento all'altezza lorda, definita come differenza di quota tra la superficie inferiore del primo solaio dell'involucro riscaldato, e la superficie superiore dell'ultimo solaio dell'involucro riscaldato (Fig. 14-15).

Per i solai degli ambienti riscaldati contro terreno si deve fare riferimento a quanto indicato nelle Fig. 16, 17, 18, 19, 20.

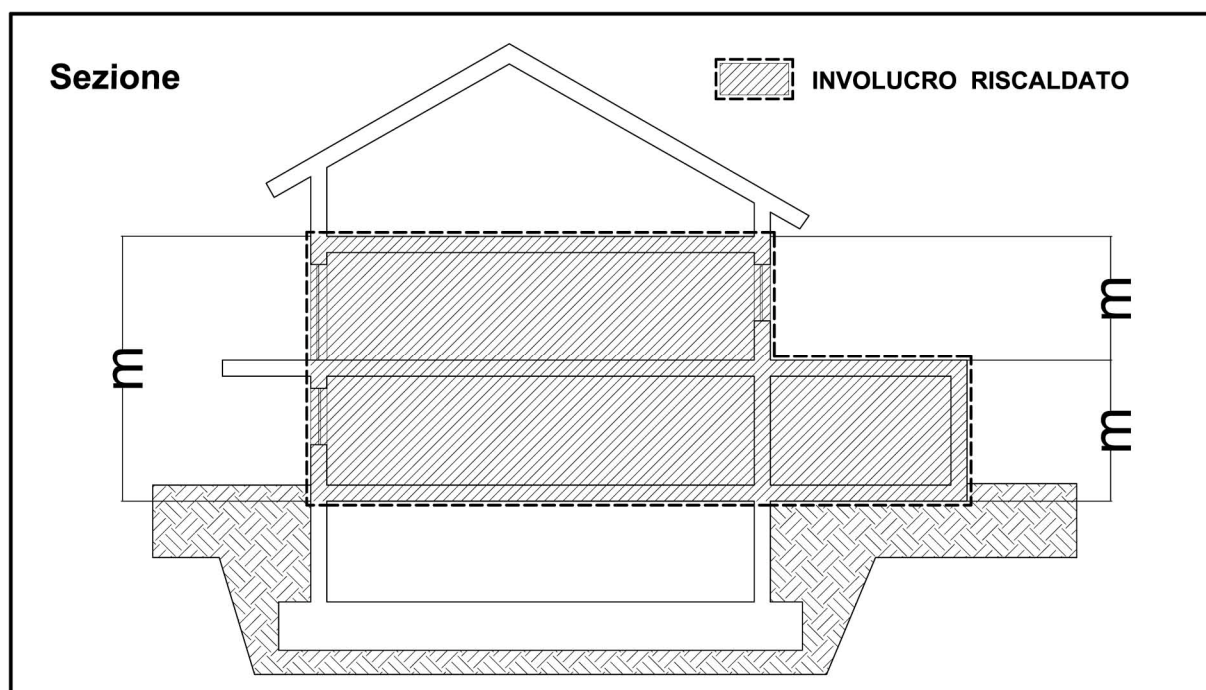


Fig. 14 La misura dell'altezza lorda delle superfici disperdenti **m** è presa considerando sempre tutto lo spessore dei solai perimetrali.

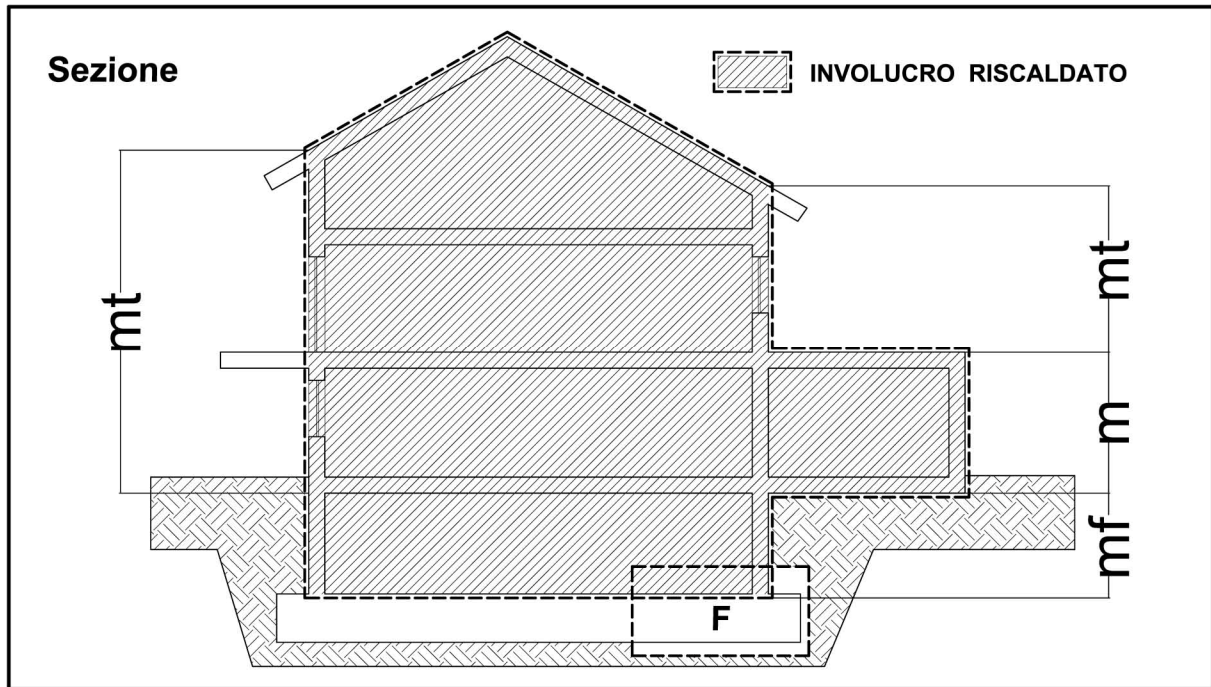


Fig. 15 La misura dell'altezza lorda delle superfici disperdenti.
mt deve essere presa come indicato sopra, al lordo degli incroci tra la stratigrafia del tetto e della parete.
mf dipende dal tipo di dettaglio *F*.

Dettaglio F: le varianti della fondazione

Si deve prendere la misura dell'altezza lorda delle superfici disperdenti: **mf** come indicato dalla freccia

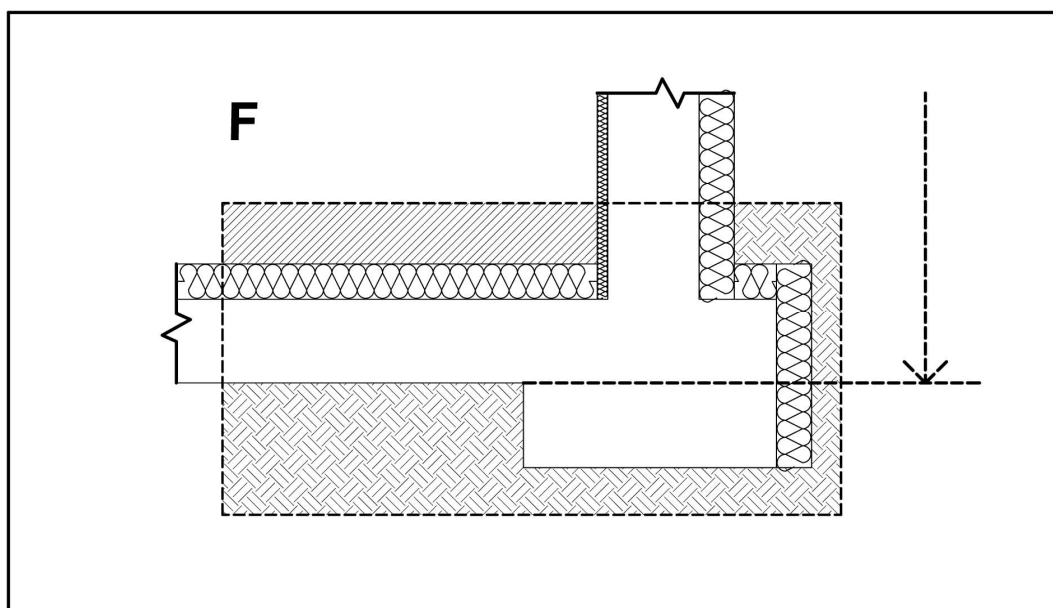


Fig. 16 Fondazione continua.

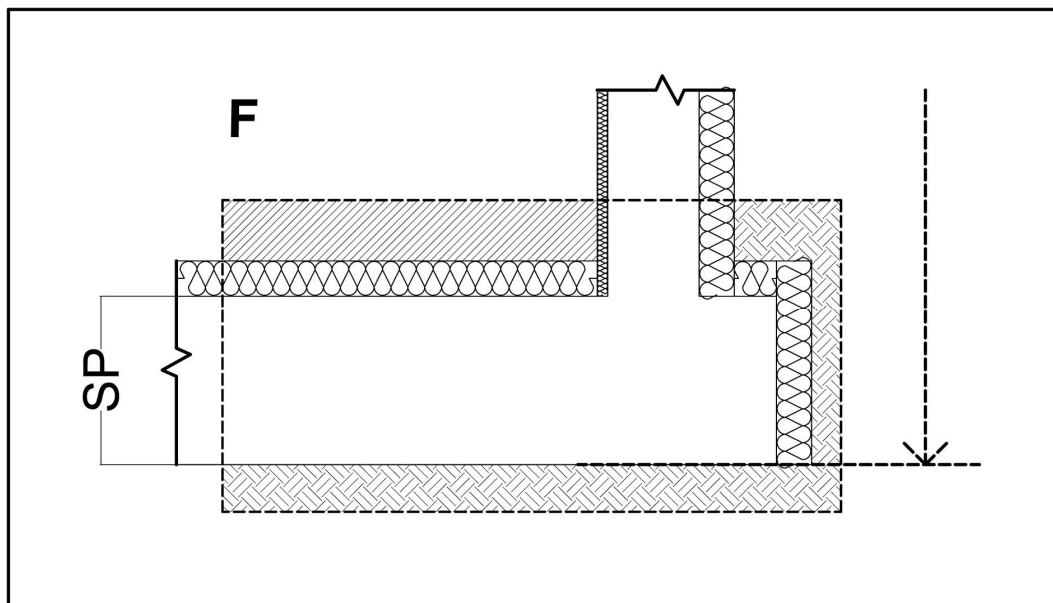


Fig. 17 Platea di fondazione.

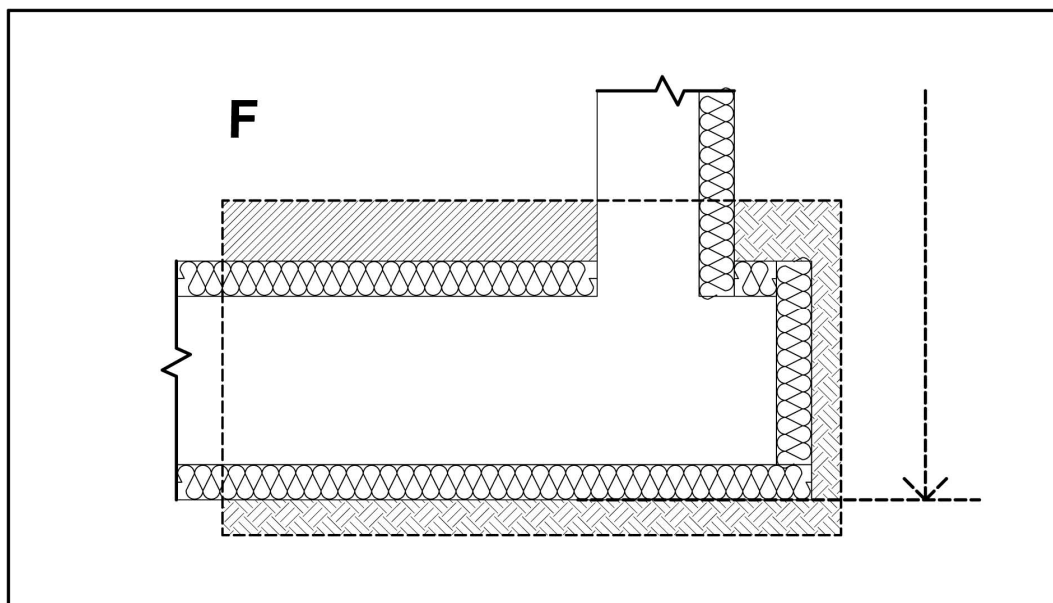


Fig. 18 Platea di fondazione completamente isolata.

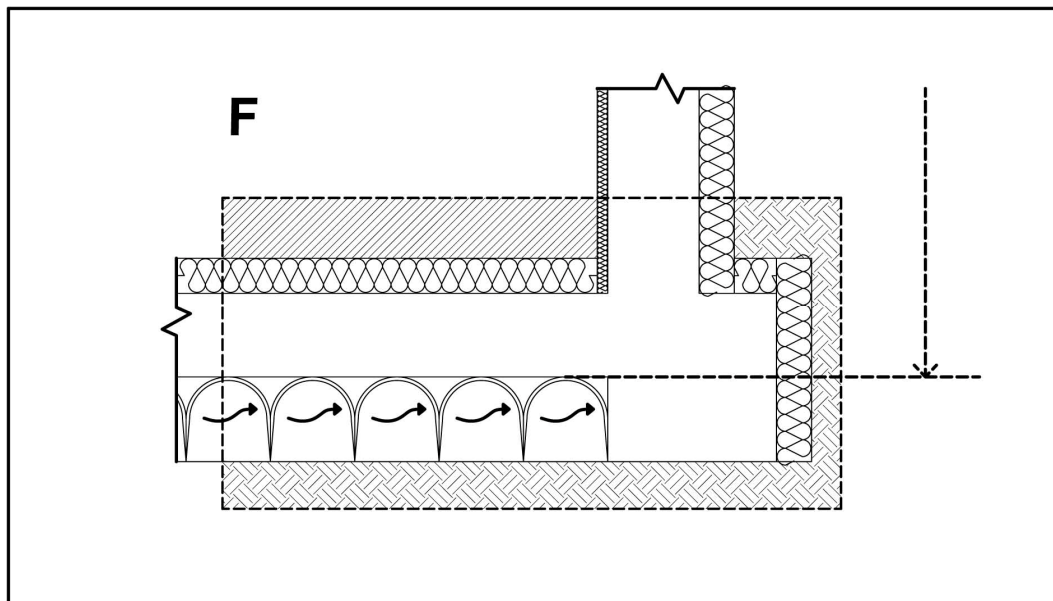


Fig. 19 *Vespaio areato coibentato.*

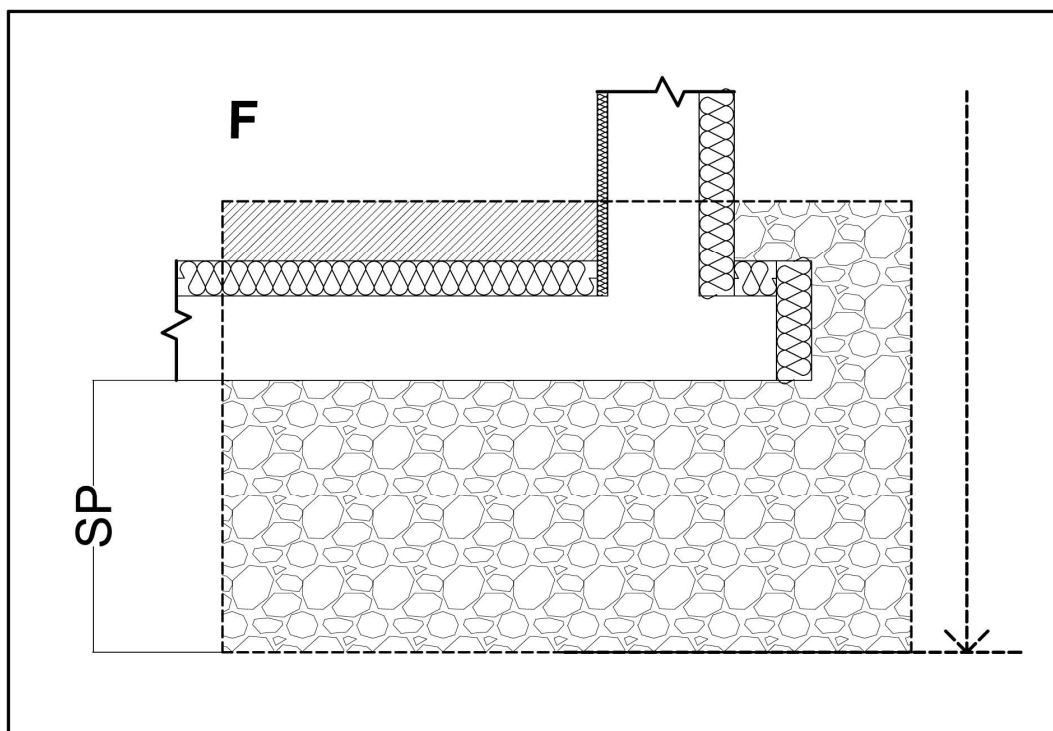


Fig. 20 *Platea su ghiaia di vetro cellulare, argilla espansa, o materiali simili. Tale indicazione vale solo se la ghiaia non è immersa nell'acqua. Altrimenti si deve considerare l'indicazione Fig. 17.*

4.5 Valore di trasmittanza termica (U) e valore di conducibilità termica (λ) dei materiali da costruzione

Il valore della trasmittanza termica (U) calcolato per qualsiasi superficie disperdente di un **edificio di nuova costruzione** (parete esterna, parete verso vano non riscaldato, tetto, ecc.) **deve rispettare sempre il valore limite di U minore o uguale (\leq) 0,8 W/m²K.**

Negli edifici esistenti gli elementi strutturali risanati devono rispettare i limiti nazionali relativi alle trasmittanze termiche (U) delle strutture.

I valori di trasmittanza termica (U) degli elementi costruttivi per gli edifici esistenti, da utilizzare nel calcolo CasaClima, si trovano nell'Allegato D della presente direttiva tecnica.

Nei software di calcolo CasaClima non è mai possibile inserire il solo valore di trasmittanza (U) di un dato elemento disperdente, anche se questo è stato ottenuto da un software idoneo, ma si deve inserire la completa stratigrafia dell'elemento.

Per il calcolo CasaClima si devono utilizzare i valori di conducibilità termica contenuti nel database dei software ufficiali di calcolo CasaClima oppure i valori di conducibilità termica dichiarati secondo la marcatura CE.

Se durante la fase di realizzazione, non fosse possibile eseguire una valutazione visiva delle stratigrafie e dei materiali posti in opera attraverso il controllo visivo dell'auditore autorizzato o la foto-documentazione, l'Agenzia CasaClima può richiedere documentazione alternativa (per esempio fatture, bolle di accompagnamento, ecc.).

Se la documentazione dei materiali da costruzione inviata all'Agenzia CasaClima fosse carente o insufficiente, l'Agenzia CasaClima può sempre richiedere ulteriori controlli in loco invasivi o non invasivi (come analisi termografiche, carotaggi, analisi termo-flussimetriche, ecc.), che saranno sempre a carico del richiedente o del proprietario.

4.6 Elementi strutturali ventilati e non ventilati

4.6.1 Intercapedini d'aria ventilate e debolmente ventilate.

Negli elementi strutturali con intercapedine ventilata, cioè pareti ventilate con camera d'aria aperta quindi fortemente ventilata o debolmente ventilata (come definiti dalla Norma UNI EN ISO 6946, par. 5.3.3.), il calcolo del valore della trasmittanza termica (U) deve essere svolto considerando solo la stratigrafia dell'elemento strutturale fino allo strato d'aria dell'intercapedine (vale anche per i tetti ventilati e i solai; si veda Fig.21 - 22).

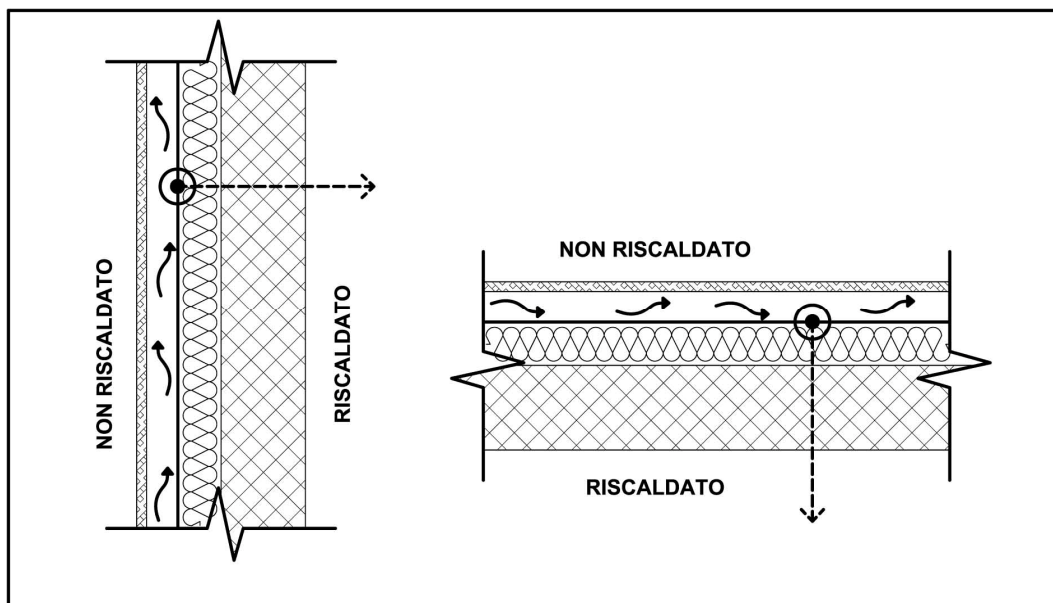


Fig. 21 Il punto indica il limite dell'involucro riscaldato in una parete ventilata e di un tetto o solaio ventilato

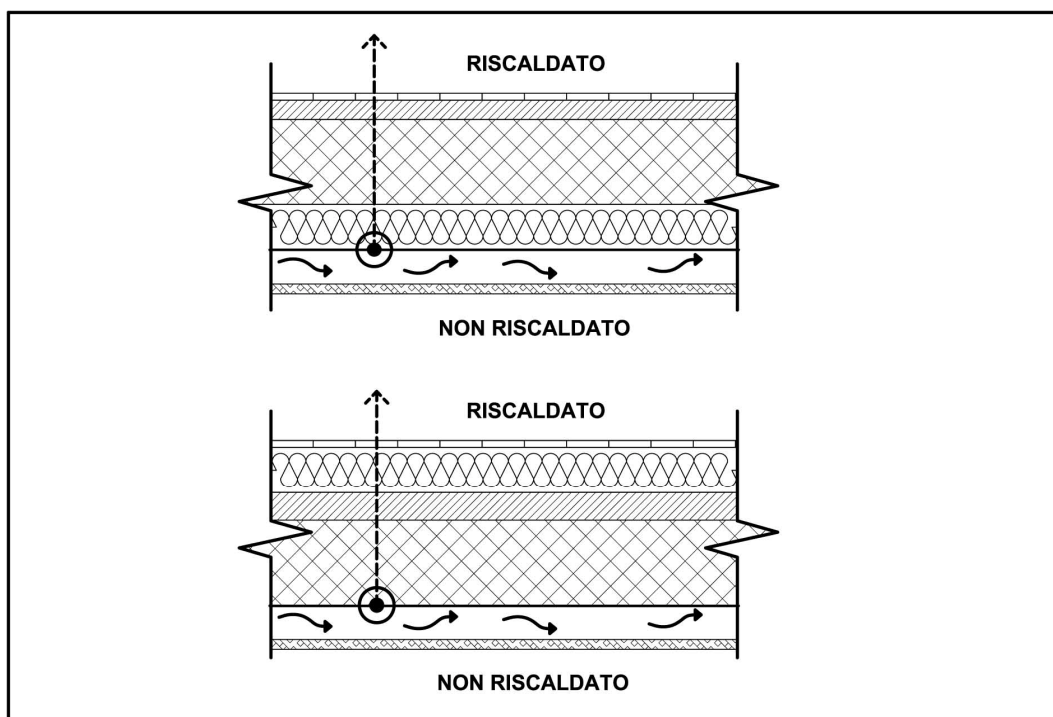


Fig. 22 Il punto indica il limite dell'involucro riscaldato in due differenti tipologie di solaio.

4.6.2 Intercapedini d'aria non ventilate

Negli elementi strutturali con camera d'aria chiusa o non ventilata (definiti dalla Norma UNI EN ISO 6946, par. 5.3.1), per il calcolo della trasmittanza termica (U) si devono utilizzare come conduttività equivalenti dello strato d'aria i valori (λ) equivalenti secondo l'allegato fino ad uno strato d'aria minore o uguale di (\leq) 5 cm.

Se lo strato d'aria è maggiore di ($>$) 5cm, il calcolo della trasmittanza (U) dell'elemento strutturale, deve essere svolto eliminando nella stratigrafia lo strato d'aria (Fig. 23, 24).

Per i relativi valori dei fattori di temperatura delle stratigrafie si rimanda alla tabella dell'Allegato E.

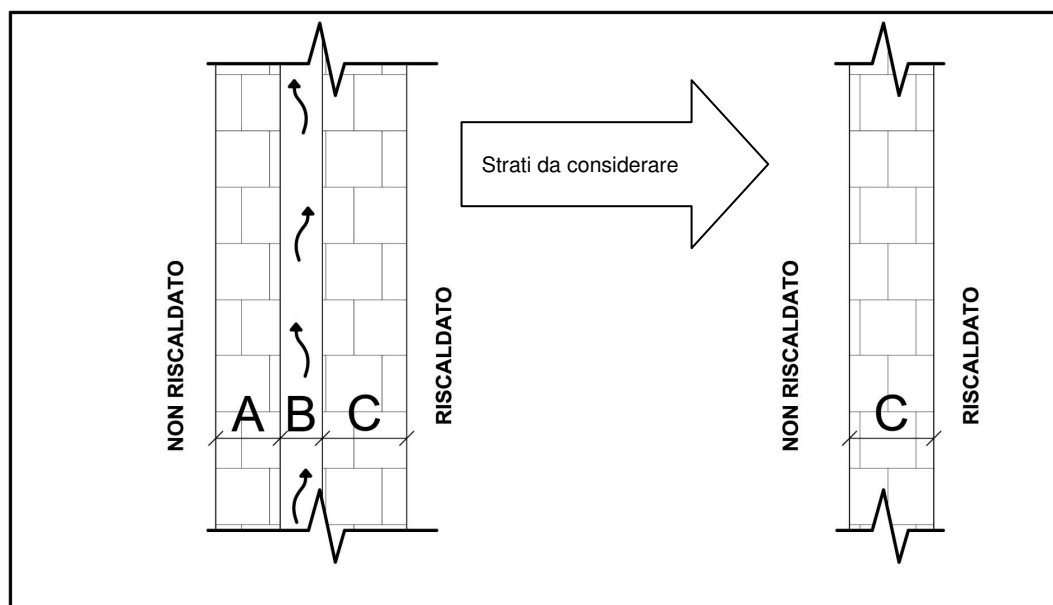


Fig. 23 In una stratigrafia con una camera d'aria **ventilata B**, ai fini del calcolo si deve considerare solo la **parte C** della stratigrafia.

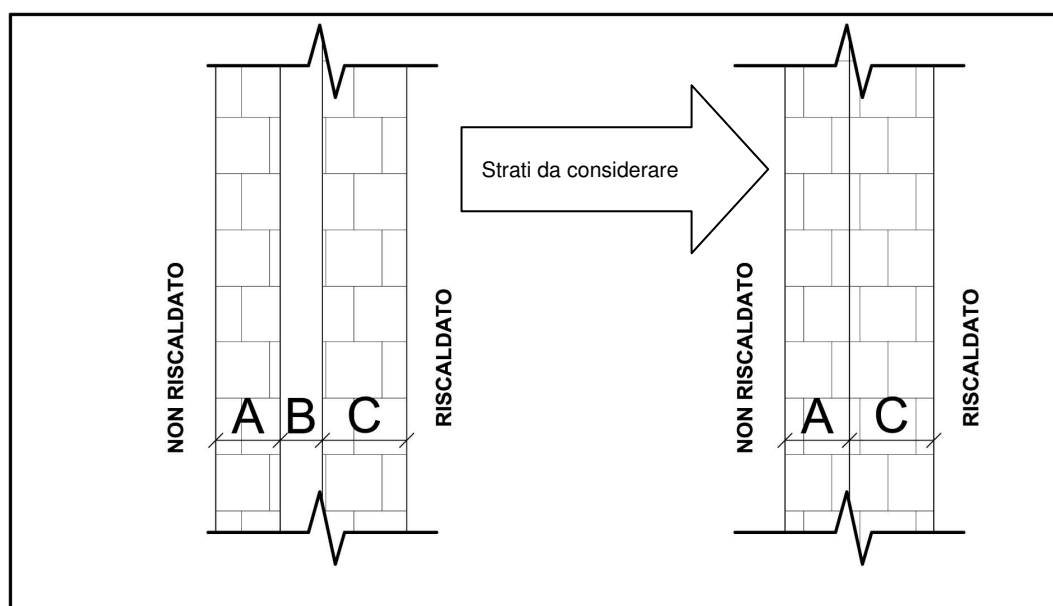


Fig. 24 In una stratigrafia con una camera d'aria **non ventilata B > 5 cm**, ai fini del calcolo si deve considerare solo la parte della stratigrafia data da **A + C**, senza la camera d'aria **B**.

4.7 Strutture monolitiche in blocchi cassetto

Per le murature costituite da elementi eterogenei nelle tre dimensioni (strutture realizzate con blocchi cassetto in legno mineralizzato, EPS, o altro), la caratteristica di resistenza termica e di conducibilità equivalente va valutata con metodo agli elementi finiti su modello tridimensionale (secondo la Norma EN ISO 10211). Non è possibile utilizzare altri metodi di calcolo semplificati.

4.8 Cavedii, vani tecnici e canali

Cavedii o vani tecnici completamente sigillati, interni all'involucro termico (p.e. vani tecnici), non rientrano nel volume riscaldato, ma devono essere considerati nella superficie lorda riscaldata di calcolo. Le superfici che delimitano tale cavedio non si devono considerare superfici disperdenti.

- a) Canali di aereazione, tubazioni elettriche varie, piccoli elementi tecnici, ecc. all'interno dei muri degli elementi disperdenti (posati sia in orizzontale sia in verticale, **con superficie lorda in pianta minore di (<) 0,10 m², non devono essere coibentati, se sono singoli** (si veda Fig. 25 - 26).

Tale semplificazione non vale per gli edifici CasaClima Gold (si veda Allegato C).

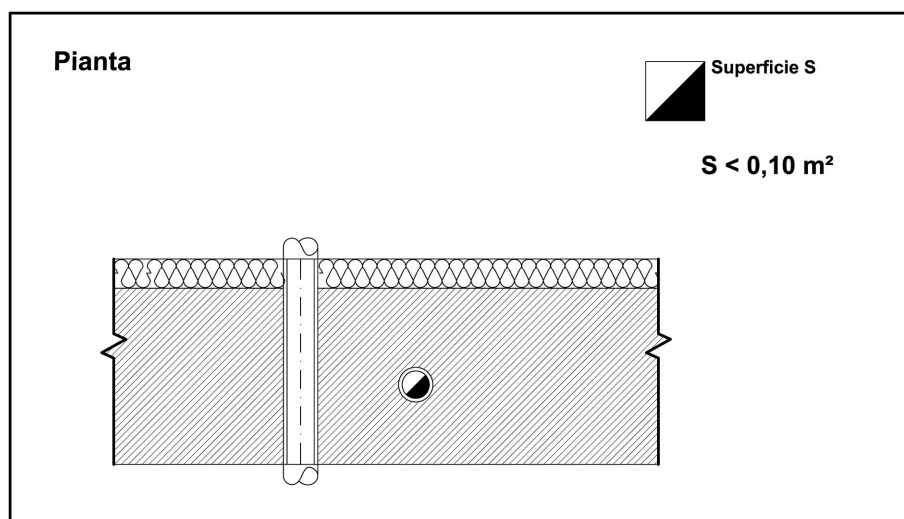


Fig. 25

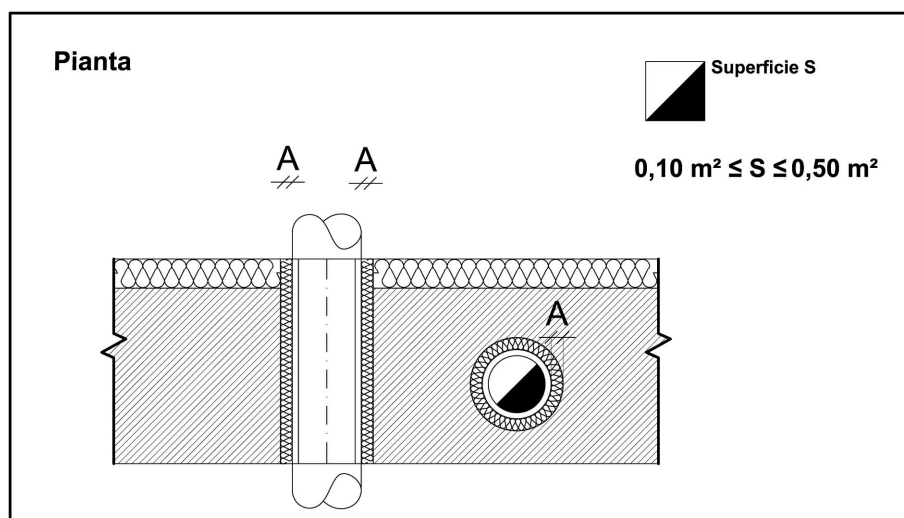


Fig. 26

- b) Canali di aereazione, tubazioni elettriche varie, piccoli elementi tecnici, ecc. all'interno dei muri degli elementi disperdenti (posati sia in orizzontale sia in verticale, che hanno una **superficie lorda in pianta maggiore o uguale di (\geq) 0,10 m², ma minore o uguale di (\leq) 0,50 m², devono essere sempre coibentati con uno spessore di isolante A maggiore o uguale di (\geq) 3cm e con un valore $\lambda = 0,04$ W/(mK) oppure con uno spessore equivalente di isolante che garantisca le stesse prestazioni termiche (si veda Fig. 27).**

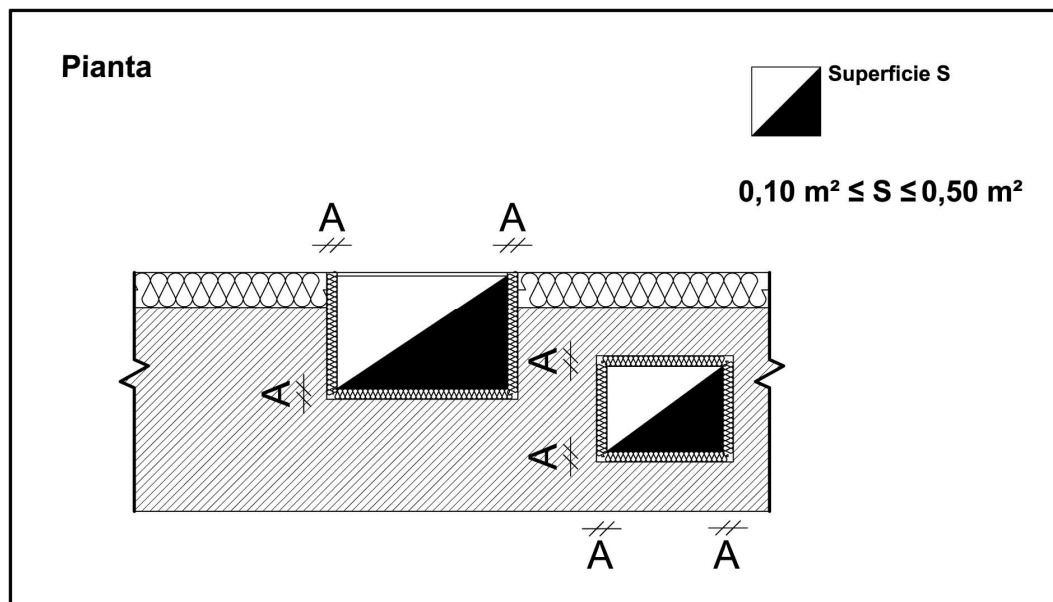


Fig. 27

- c) **Cavedii aperti o vani tecnici a contatto con l'esterno, che hanno una superficie lorda in pianta ($>$) 0,5 m², vanno considerati come elementi disperdenti.** In particolare se la trasmittanza delle pareti è U_B maggiore ($>$) di U_A , la superficie disperdente U_B , deve essere calcolata come una superficie disperdente separata rispetto alla superficie della parete U_A (si veda Fig. 28).

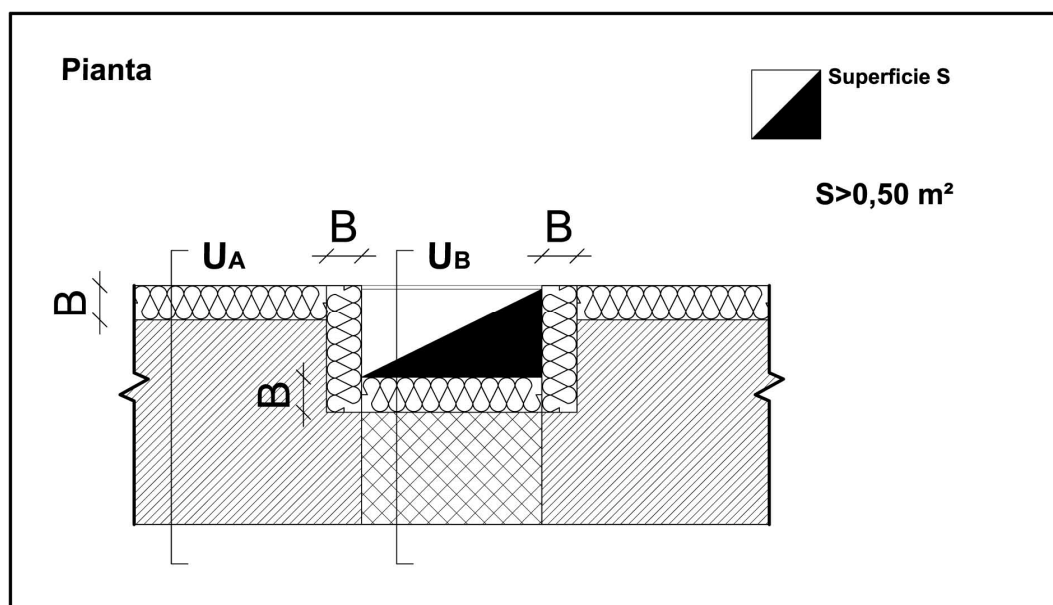


Fig. 28

- d) **Non si può inserire alcun tipo di installazione tecnica (tubi elettrici, gas, acqua, scarichi di gronda, ecc.) che corre all'interno del cappotto termico** (si veda. Fig. 29). Si possono allineare più tubi solo se sono coibentati con uno spessore di isolante **A maggiore o uguale di (\geq) 3cm e con un valore $\lambda = 0,04 \text{ W/(mK)}$** oppure con uno spessore equivalente di isolante che garantisca le stesse prestazioni termiche (si veda. Fig. 30).

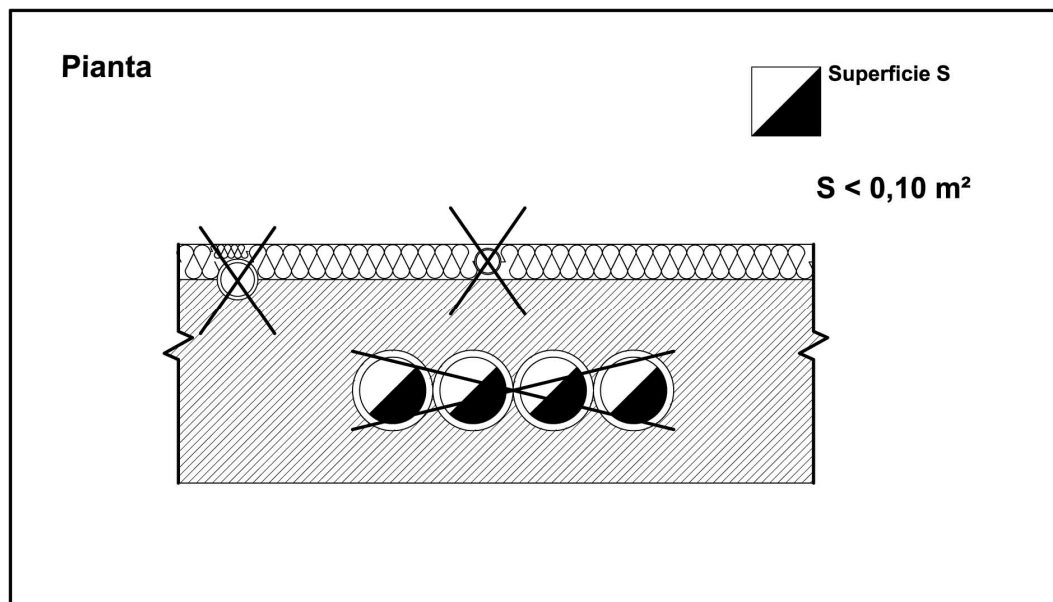


Fig. 29

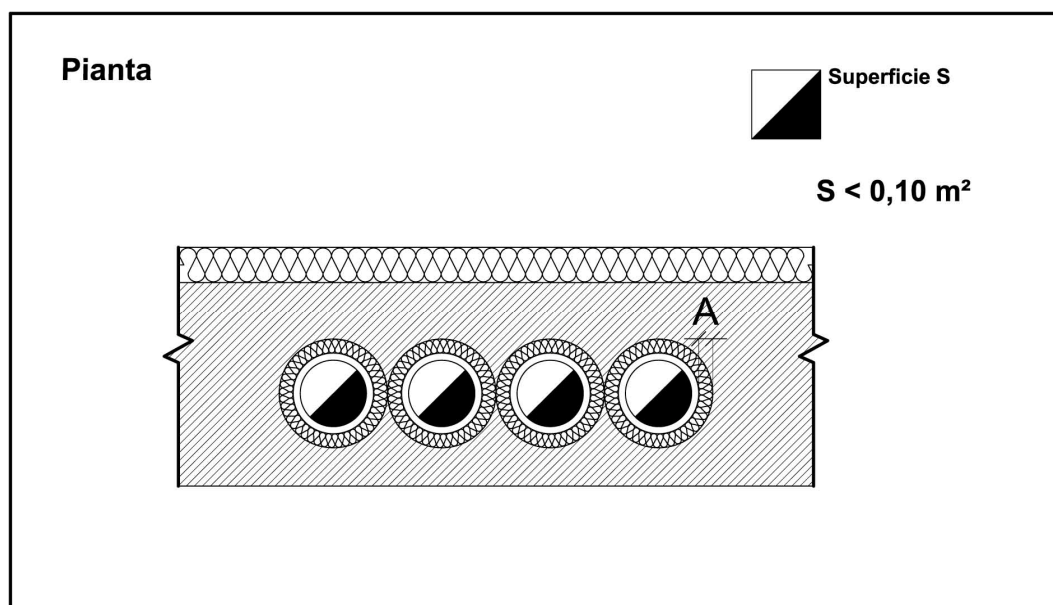


Fig. 30

4.9 Il vano scala

4.9.1 Il vano scala escluso dall'involucro riscaldato

In questo caso il vano scala non viene considerato all'interno dell'involucro riscaldato e quindi viene escluso dal calcolo della superficie lorda e del volume lordo riscaldato dell'edificio.

Le pareti, che delimitano il vano scala, si devono definire pareti esterne e le scale, insieme ai pianerottoli, si devono considerare come aggetti (si veda Allegato A).

Le porte di accesso agli appartamenti devono essere a tenuta all'aria. La porta „T“ invece non deve essere a tenuta all'aria (si veda Fig.31). La porta si definisce a tenuta all'aria se presente una guarnizione su tutti i quattro lati che delimitano l'anta mobile.

Se le porte di accesso agli appartamenti danno direttamente all'esterno, devono essere a taglio termico su tutti i quattro lati (si veda Fig. A4).

I punti indicati in figura con il cerchio, devono risultare privi di ponte termico (PT).

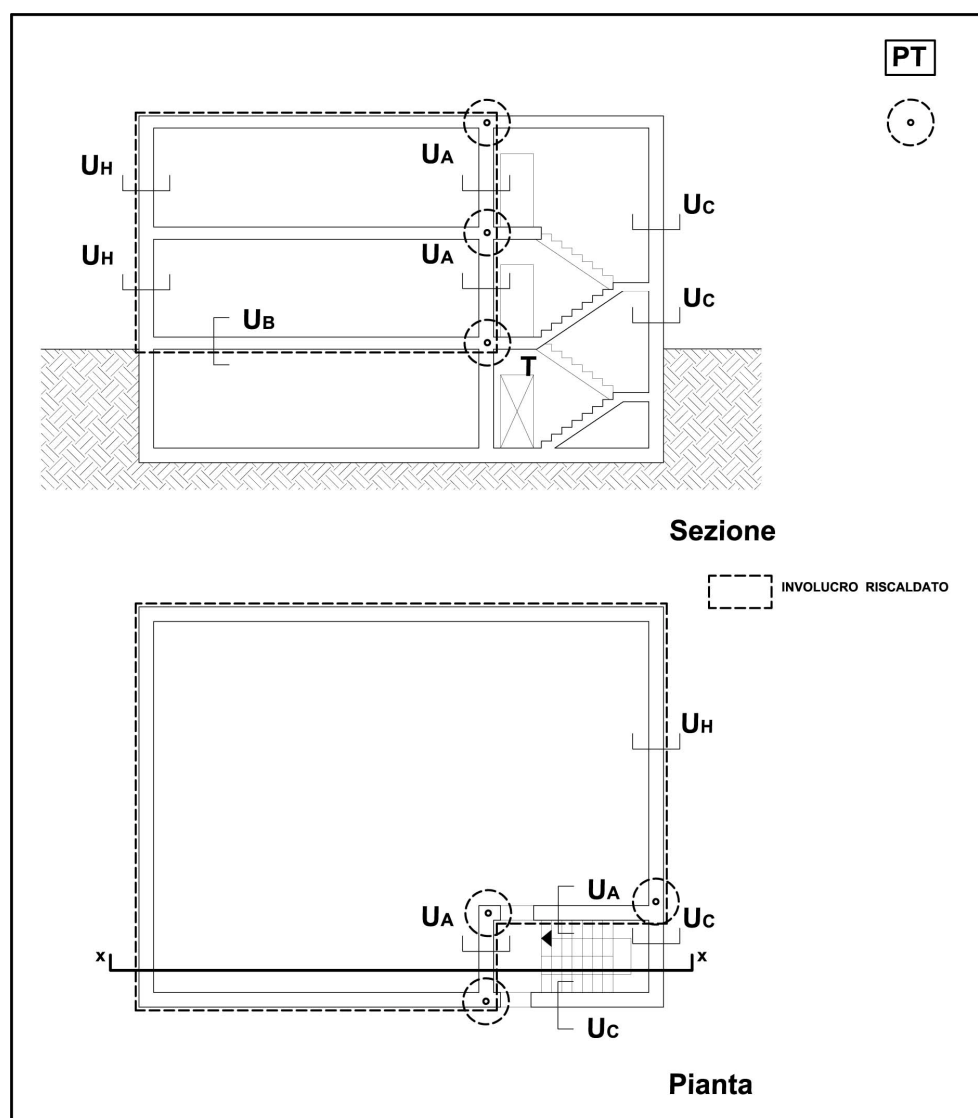


Fig. 31 I valori delle trasmittanze U_H , U_B , U_A dipendono dal calcolo.

4.9.2 Il Vano scala riscaldato (incluso nell'involucro riscaldato)

Quando il vano scala è riscaldato, viene considerato all'interno dell'involucro riscaldato e quindi viene incluso nel calcolo della superficie lorda e del volume lordo riscaldato.

Le porte di accesso agli appartamenti e la porta „T“ devono essere a tenuta all'aria (si veda Fig. 32).

I punti indicati in figura con il cerchio, devono risultare privi di ponte termico (PT).

Nota a: si devono coibentare le pareti indicate con la linea zig-zag (con almeno 5 cm di materiale isolante con valore $\lambda \leq 0,04$ W/(mK) oppure con uno spessore idoneo di isolante che garantisca le stesse prestazioni termiche.

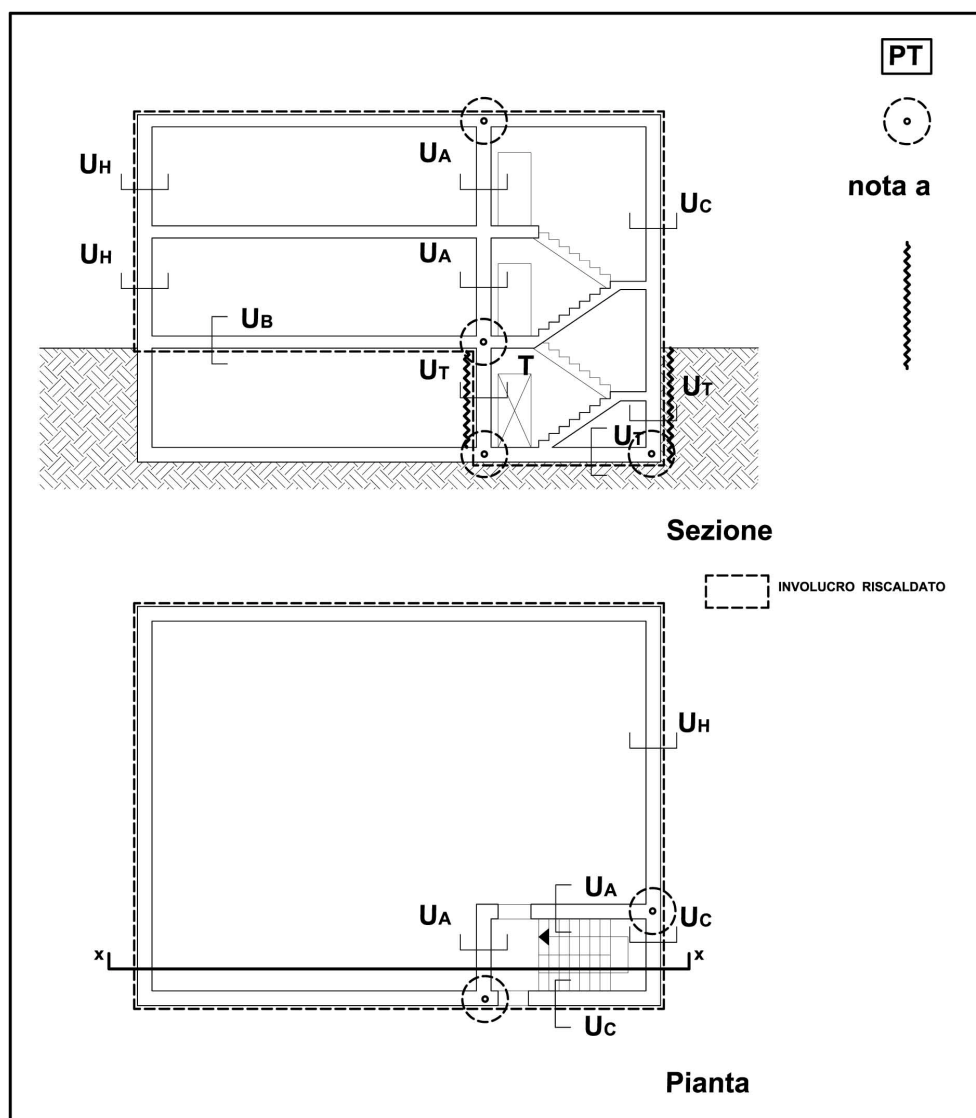


Fig. 32 I valori delle trasmittanze U_H , U_C , U_T dipendono dal calcolo e deve essere sempre $U_A \leq 0,8$ W/m²K.

4.9.3 Semplificazioni di calcolo del vano scala

Le seguenti semplificazioni di calcolo valgono solo per le zone climatiche superiori a 1400 GG (gradi giorno). Tali semplificazioni non valgono per gli edifici CasaClima Gold (si veda Allegato C).

Variante I: Vano scale chiuso non riscaldato (senza impianto di emissione di calore), con accesso a una o più unità abitative, con un piano non riscaldato sottostante (cantina, garage)

In questo caso il vano scala chiuso non riscaldato può essere considerato come vano riscaldato e adottare la seguente semplificazione, se lo spessore della coibentazione (strato di materiale isolante) della parete esterna del vano scala è uguale o superiore allo spessore della coibentazione della parete esterna dell'edificio. Nel caso di un sistema costruttivo di tipo monolitico i valori di trasmittanza della parete esterna del vano scala non possono essere maggiori di più del 30% dei valori di trasmittanza della parete esterna dell'edificio. Le finestre del vano scala devono essere sempre con telaio a taglio termico e le vetrate con vetrocamera di tipo basso emissivo.

Deve esistere una porta di separazione tra vano scala e garage/cantina e le superfici delle pareti U_{T1} , U_{T2} , U_{T3} sono dotate di un isolamento termico pari a 5 cm con valore $\lambda = 0,040$ W/mK oppure con uno spessore idoneo di isolante che garantisca le stesse prestazioni termiche (si veda Fig 33).

La porta „T“ deve essere a tenuta all'aria.

I punti indicati in figura con il cerchio, devono risultare privi di ponte termico (PT).

Per il calcolo della superficie disperdente dell'involucro edilizio, si può prendere in considerazione la linea tratteggiata (si veda Fig 33), in caso contrario si deve fare riferimento al caso 4.9.1.

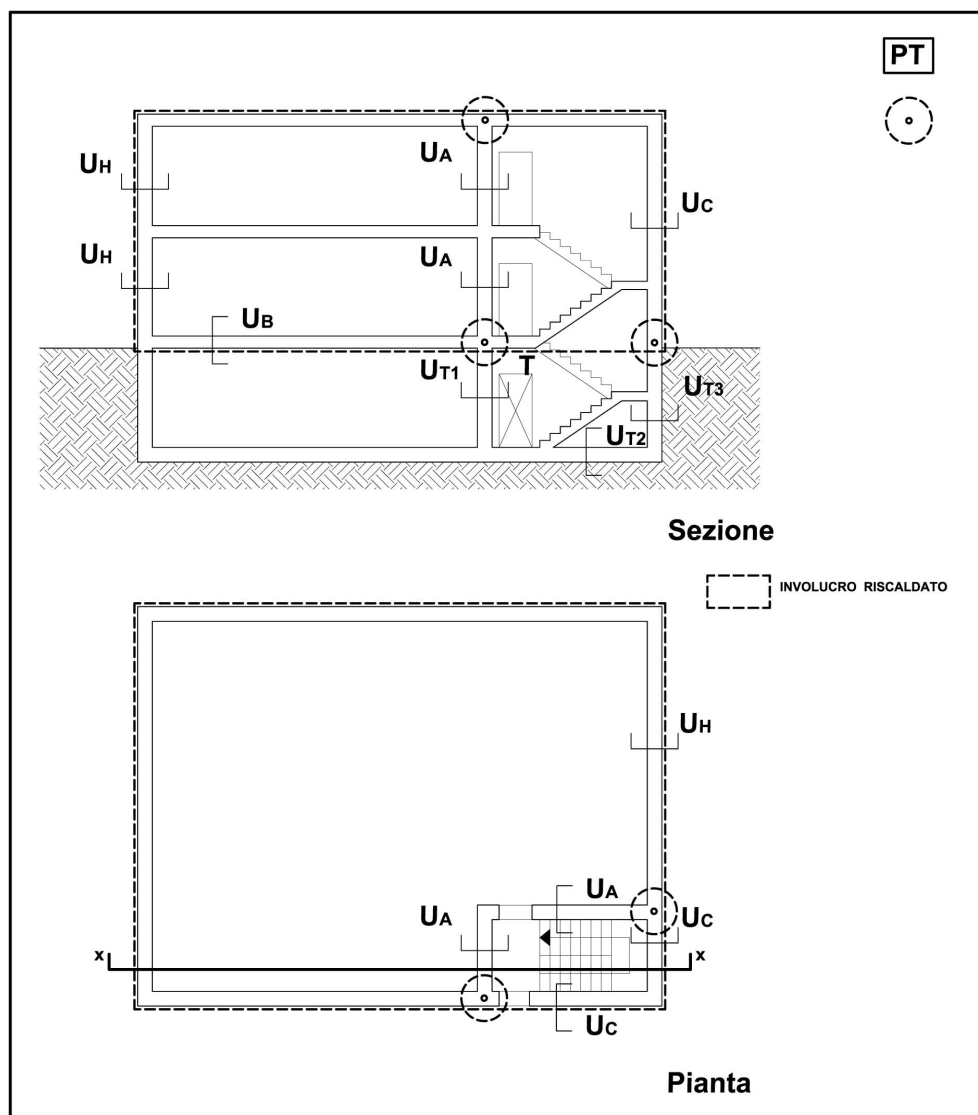


Fig. 33 U_H , U_C , U_B dipendono dal calcolo e deve essere sempre $U_A \leq 0,8$ W/m²K.

Variante II a: Vano scale non riscaldato (senza impianto di emissione di calore), interno all'abitazione e direttamente collegato con un piano non riscaldato sottostante (cantina, garage)

In questo caso il vano scala chiuso non riscaldato può essere considerato come vano riscaldato e adottare la seguente semplificazione, se lo spessore della coibentazione (strato di materiale isolante) della parete esterna del vano scala è uguale o superiore allo spessore della coibentazione della parete esterna dell'edificio. Nel caso di un sistema costruttivo di tipo monolitico i valori di trasmittanza della parete esterna del vano scala non possono essere maggiori di più del 30% dei valori di trasmittanza della parete esterna dell'edificio. Le finestre del vano scala devono essere sempre con telaio a taglio termico e le vetrate con vetrocamera di tipo basso emissivo.

Deve esistere una porta di separazione tra vano scala e garage/cantina e le superfici delle pareti U_{T1} , U_{T2} , U_{T3} sono dotate di un isolamento termico pari a 5 cm con valore $\lambda = 0,040$ W/mK oppure con uno spessore idoneo di isolante che garantisca le stesse prestazioni termiche (si veda Fig 34).

La porta "T" deve essere a tenuta all'aria.

I punti indicati in figura con il cerchio, devono risultare privi di ponte termico (PT).

Per il calcolo della superficie disperdente dell'involucro edilizio si può quindi prendere in considerazione la delimitazione tratteggiata (si veda Fig 34), in caso contrario si deve fare riferimento al caso 4.9.2.

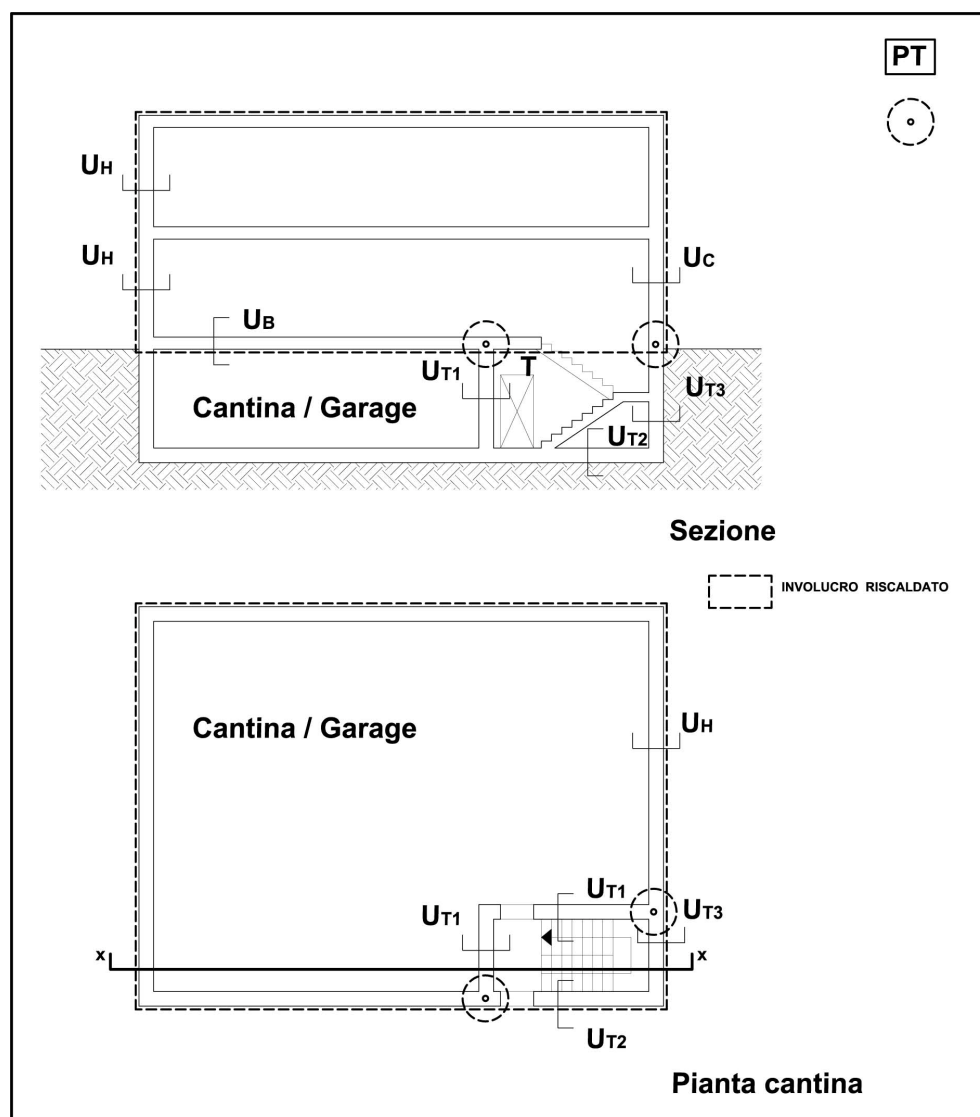


Fig. 34 U_H , U_C , U_B dipendono dal calcolo.

Variante II b: Nel caso di edificio unifamiliare con vano scala interno non riscaldato (si veda Fig 35), il calcolo del vano scala può essere eseguito secondo le semplificazioni del presente punto:

In questo caso il vano scala chiuso non riscaldato può essere considerato come vano riscaldato e adottare la seguente semplificazione, se lo spessore della coibentazione (strato di materiale isolante) della parete esterna del vano scala è uguale o superiore allo spessore della coibentazione della parete esterna dell'edificio. Nel caso di un sistema costruttivo di tipo monolitico i valori di trasmittanza della parete esterna del vano scala non possono essere maggiori di più del 30% dei valori di trasmittanza della parete esterna dell'edificio. Le finestre del vano scala devono essere sempre con telaio a taglio termico e le vetrate con vetrocamera di tipo basso emissivo.

CASO A

Deve esistere una porta di separazione tra vano scala e garage/cantina e le superfici delle pareti U_{A1} , U_{A2} , sono dotate di un isolamento termico pari a 5 cm con valore $\lambda = 0,040$ W/mK oppure con uno spessore idoneo di isolante che garantisca le stesse prestazioni termiche. La porta "T" sopra deve essere a tenuta all'aria.

CASO B

Deve esistere una porta di separazione tra vano scala e garage/cantina e le superfici delle pareti U_{T1} , U_{T2} , U_{T3} sono dotate di un isolamento termico pari a 5 cm con valore $\lambda = 0,040$ W/mK oppure con uno spessore idoneo di isolante che garantisca le stesse prestazioni termiche. La porta "T" sotto deve essere a tenuta all'aria.

I punti indicati in figura con il cerchio, devono risultare privi di ponte termico (PT).

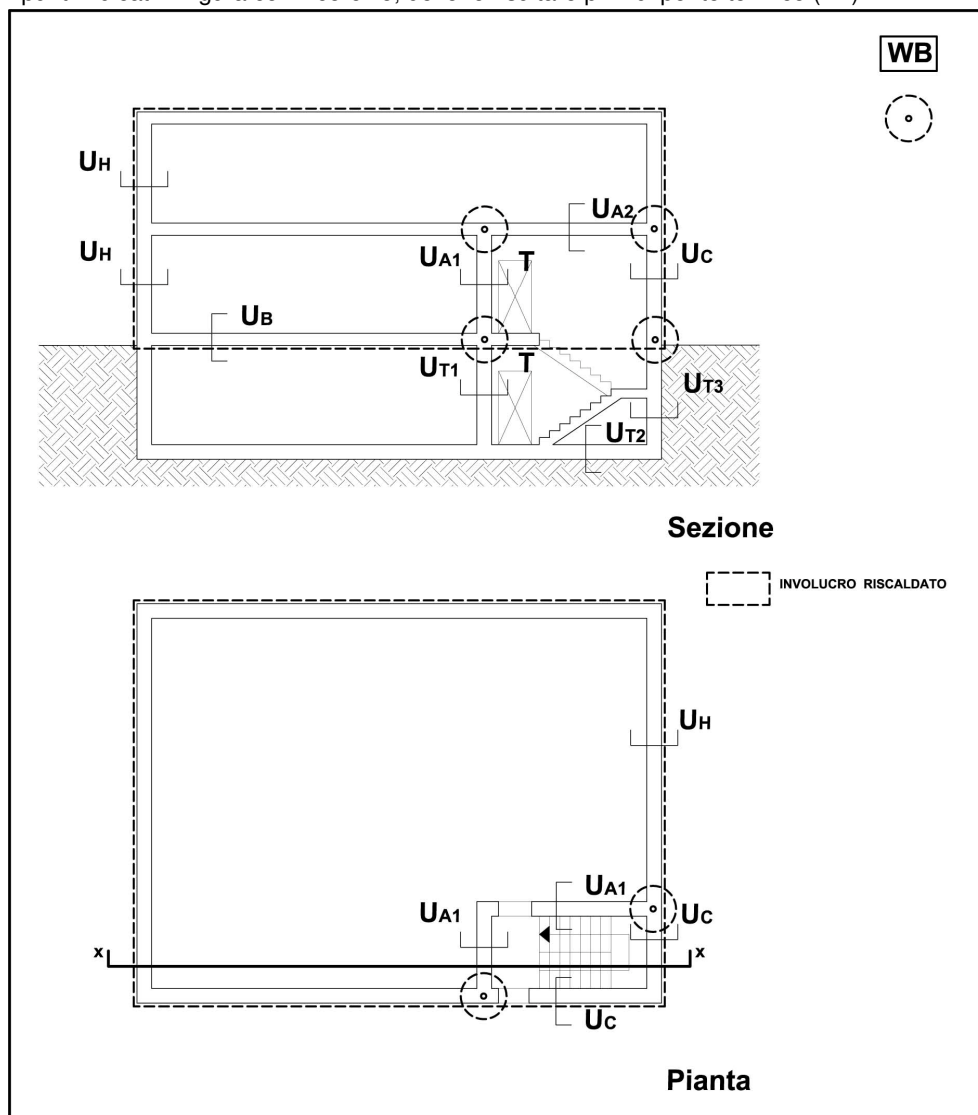


Fig. 35

Variante III: Vano scale chiuso non riscaldato (senza impianto di emissione di calore), con accesso a più unità abitative, con due o più piani non riscaldati sottostanti (cantina, garage).

In questo caso il vano scala chiuso non riscaldato può essere considerato come vano riscaldato e adottare la seguente semplificazione, se lo spessore della coibentazione (strato di materiale isolante) della parete esterna del vano scala è uguale o superiore allo spessore della coibentazione della parete esterna dell'edificio. Nel caso di un sistema costruttivo di tipo monolitico i valori di trasmittanza della parete esterna del vano scala non possono essere maggiori di più del 30% dei valori di trasmittanza della parete esterna dell'edificio. Le finestre del vano scala devono essere sempre con telaio a taglio termico e le vetrate con vetrocamera di tipo basso emissivo.

Deve esistere una porta di separazione tra vano scala e garage/cantina. Le porte "T" e le porte di accesso agli appartamenti devono essere a tenuta all'aria (si veda Fig 36).

I punti indicati in figura con il cerchio, devono risultare privi di ponte termico (PT).

Nota a: si devono coibentare le pareti indicate con la linea zig-zag (con almeno 5 cm di materiale isolante con valore $\lambda \leq 0,04 \text{ W/(mK)}$ oppure con uno spessore idoneo di isolante che garantisca le stesse prestazioni termiche).

Per il calcolo della superficie disperdente dell'involucro edilizio, si può quindi prendere in considerazione la delimitazione tratteggiata (si veda Fig 36), in caso contrario si deve fare riferimento alla situazione del paragrafo 4.9.1.

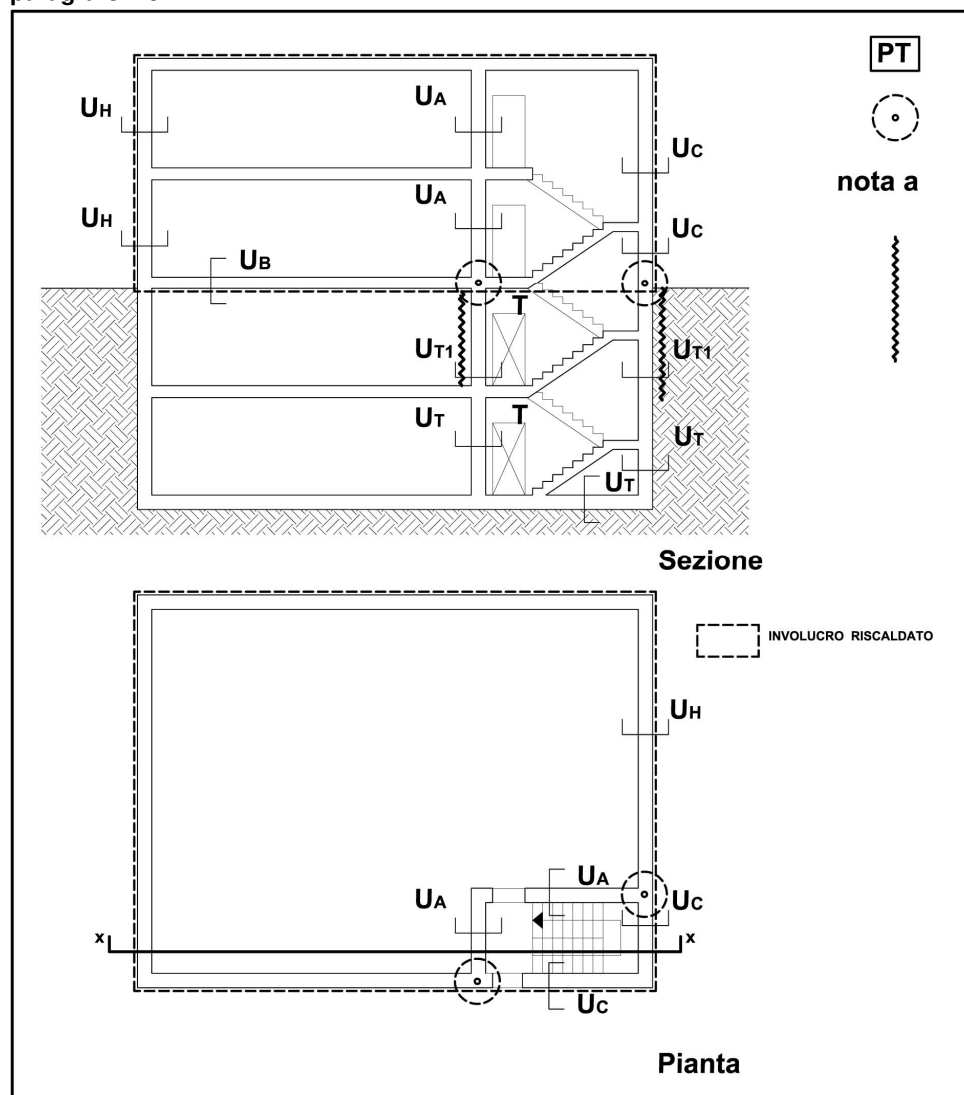


Fig. 36 I valori delle trasmittanze U_H , U_C , U_B dipendono dal calcolo e deve essere sempre $U_A \leq 0,8 \text{ W/m}^2\text{K}$.

Variante IV: Vano scale chiuso, privo di impianto di emissione di calore, con accesso a una unità abitativa, con due o più piani non riscaldati sottostanti (cantina, garage)

In questo caso si deve fare sempre riferimento alla situazione denominata **variante II b: caso A o caso B**.

4.10 Il vano ascensore

4.10.1 Vano ascensore escluso dall'involucro riscaldato

Quando l'accesso all'ascensore è esclusivamente all'esterno del vano scala, il vano ascensore deve essere sempre calcolato come volume escluso dall'involucro riscaldato.

Le pareti che delimitano i vani riscaldati dal vano ascensore vanno considerato come superfici disperdenti verso l'esterno ($f_i = 1$).

Nella soluzione presente si devono risolvere anche tutti i ponti termici che si possono formare dall'attacco della parete U_A con U_H .

I punti indicati in figura con il cerchio, devono risultare privi di ponte termico (PT).

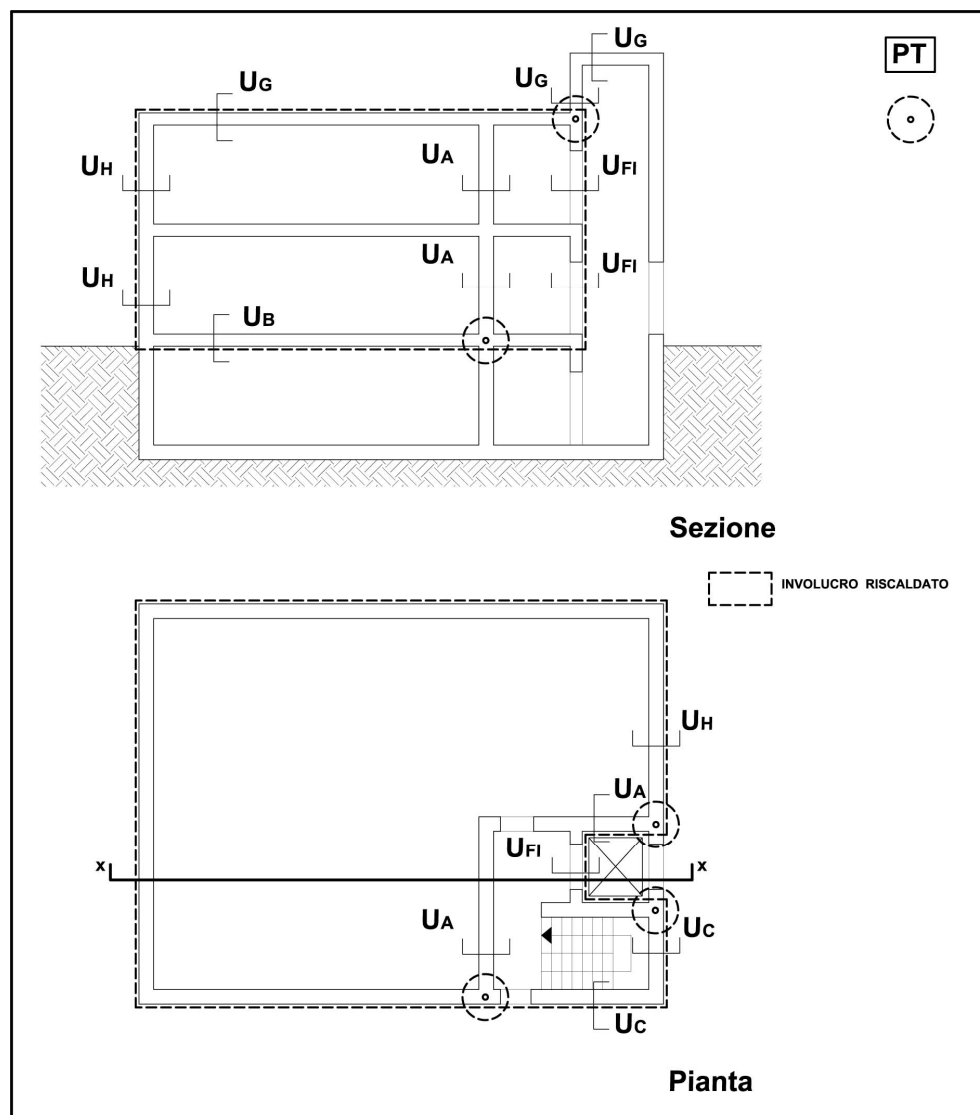


Fig.37 I valori delle trasmittanze U_H , U_B , U_C , U_G , U_{FI} dipendono dal calcolo e si deve avere $U_A \leq 0,8 \text{ W/m}^2\text{K}$

4.10.2 Vano ascensore all'interno dell'involucro riscaldato

Quando l'accesso all'ascensore è esclusivamente interno del vano scala (sia vano scala riscaldato, sia vano scala non riscaldato), il vano ascensore può essere calcolato come volume incluso nell'involucro riscaldato, purché il vano scala sia considerato come incluso nell'involucro riscaldato e si rispettino le seguenti prescrizioni:

- La coibentazione (strato di materiale isolante) della parete esterna del vano scala è uguale o superiore alla parete esterna dell'edificio. Nel caso di un sistema costruttivo di tipo monolitico i valori di trasmittanza della parete esterna del vano scala non possono essere maggiori di più del 30% dei valori di trasmittanza della parete esterna dell'edificio. Le finestre del vano scala devono essere con taglio termico e il vetro con vetro camera basso emissivo.
- Le pareti che separano il vano ascensore dagli ambienti riscaldati e dal vano scala non vanno inseriti negli elementi disperdenti.
- Gli elementi strutturali del vano ascensore verso i vani riscaldati devono avere il valore $U_A \leq 0,8 \text{ W/m}^2\text{K}$.
- La copertura dell'ascensore deve essere coibentata come indicato nella didascalia della Fig. 38 - 39.

I punti indicati in figura con il cerchio, devono risultare privi di ponte termico (PT).

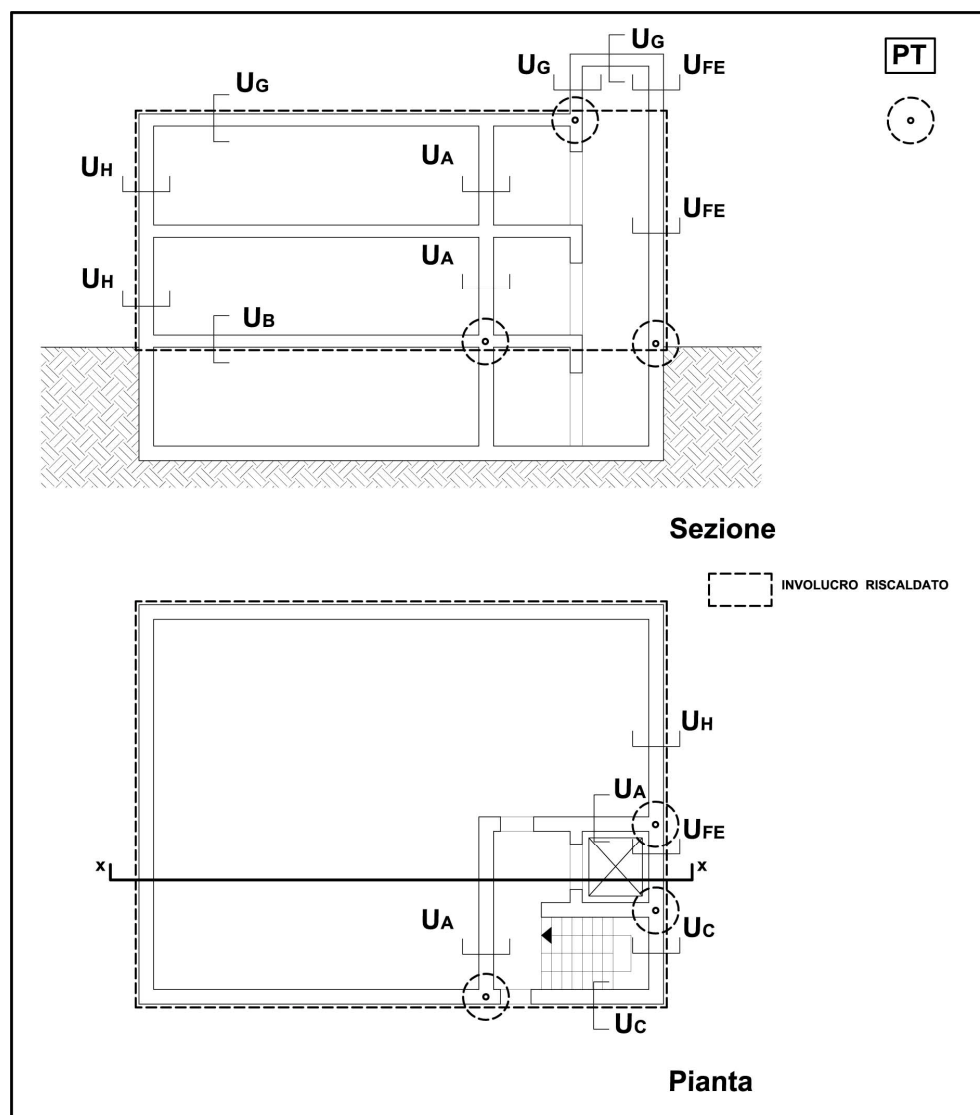


Fig. 38 I valori delle trasmittanze U_H , U_A , U_B , U_C , U_G , U_{FE} dipendono dal calcolo, deve essere sempre $U_A \leq 0,8 \text{ W/m}^2\text{K}$. I valori delle trasmittanze della copertura del vano ascensore, delle pareti del vano ascensore che si elevano dalla copertura, devono essere sempre uguali a quelli della copertura (U_G).

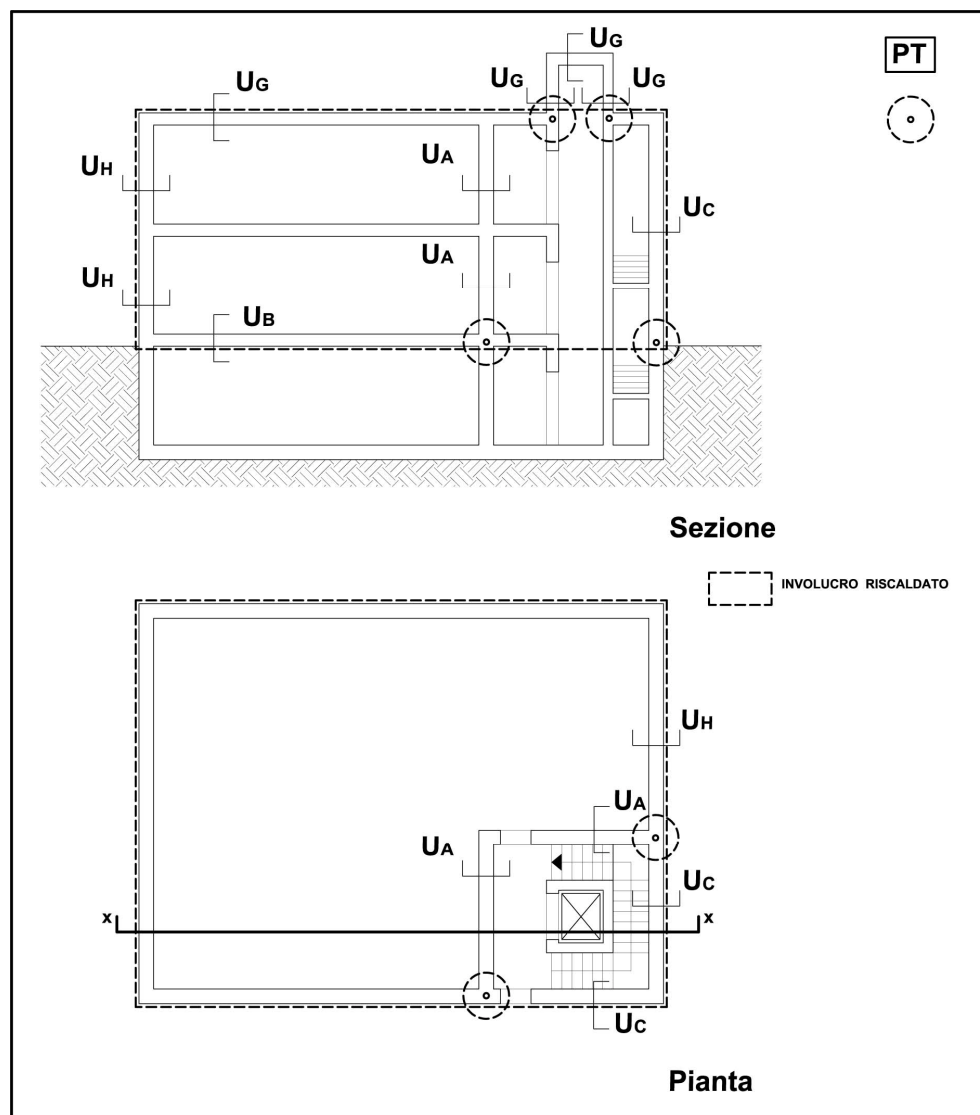


Fig. 39 Vano ascensore inserito nella tromba delle scale. I valori delle trasmittanze U_H , U_B , U_C , U_G , U_{FE} dipendono dal calcolo, deve essere sempre $U_A \leq 0,8 \text{ W/m}^2\text{K}$.

4.11 Locale caldaia

Solai e pareti verso locali caldaia con generatori di calore che hanno dei bruciatori non a condensazione, vanno inseriti nel calcolo con fattore di correzione di temperatura $f_i = 0$.

Solai e pareti verso locali caldaia con caldaie a condensazione, pompe di calore e teleriscaldamento sono da considerarsi come vani non riscaldati (fattore di correzione di temperatura $f_i = 0,5$).

4.12 Elementi strutturali verso negozi, depositi ecc.

Solai e pareti verso negozi, laboratori o depositi sono da considerare come elementi strutturali con un coefficiente di correzione termico $f_i = 0,2$ (si veda Fig.40).

Nel caso sopra citato e in quelli dove il solaio di separazione divide due zone con temperatura diversa, il solaio di separazione devono avere una trasmittanza termica $U \leq 0,8 \text{ W/m}^2\text{K}$.



Fig. 40

Nel caso in cui si decida di includere nell'involucro riscaldato anche zone adibite ad usi diversi da quello residenziale che sono mantenute ad un regime di temperatura diversa: come uffici, negozi, laboratori, ecc., i solai e le pareti di separazione devono avere una trasmittanza U_A , $U_C < a 0,8 \text{ W/m}^2\text{K}$ (si veda Fig. 41).

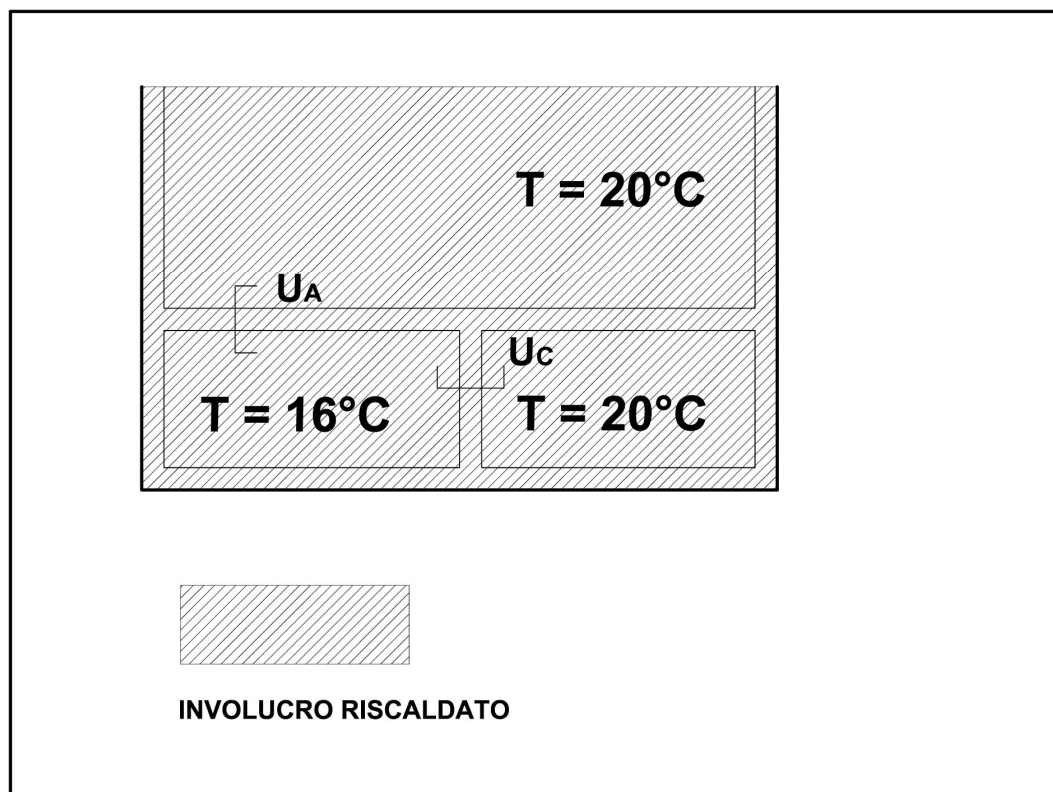


Fig. 41

4.13 Locali riscaldati nel piano interrato

Nel piano interrato solo i locali riscaldati in modo continuo e collegati al sistema di riscaldamento principale, devono essere considerati nel calcolo dell'involucro riscaldato. In questo caso nel calcolo si devono considerare tutte le relative superfici disperdenti (parete verso vano non riscaldato, verso cantina, verso garage, solaio contro terra, ecc.).

5. Impianto di ventilazione e calcolo del grado di recupero di calore

L'Agenzia CasaClima consiglia l'installazione di un sistema di ventilazione con ricambio d'aria e recupero di calore (VMC) per tutti gli edifici, siano essi di nuova costruzione o di risanamento energetico.

5.1 Impianto di ventilazione

Nella certificazione CasaClima è definito un valore massimo delle perdite di calore per ventilazione a causa del ricambio d'aria corrispondente a $0,5 V_{\text{Netto}}$ all'ora.

Tale valore massimo rappresenta un limite che non deve essere superato, sia negli edifici con ventilazione naturale, sia negli edifici con ventilazione meccanica.

Le effettive perdite di ventilazione dell'edificio vengono **definite attraverso l'indice di ricambio fittizio n** ed il valore medio di recupero di calore dell'impianto di ventilazione meccanica.

Si applica la seguente formula:
$$n^{(1)} = \frac{q_{V,f}^{(1)}}{V_N^{(1)}} \cdot (1 - \eta_v) + n_x \dots [1/h] \quad (1)$$

Le perdite di calore per ventilazione provocate dalle infiltrazioni d'aria nell'edificio, si calcolano applicando un indice di ricambio d'aria n_x :
$$n_x = 0,1 \dots [1/h]$$

5.2 Grado di recupero

Il grado di recupero di calore η_v è definito come valore in percentuale delle capacità dell'impianto di VMC di recuperare il calore dell'aria esausta attraverso lo scambiatore. Questi valori sono resi disponibili da CasaClima mediante una lista relativa ai sistemi di ventilazione meccanica con recupero di calore che è pubblicata nel sito internet dell'Agenzia CasaClima.

Se un prodotto non è presente in questa lista, nel calcolo CasaClima si devono utilizzare i valori sotto riportati (Tabella 6):

- **scambiatore di calore recuperativo statico: 60%**
- **scambiatore di calore rigenerativo con scambiatore entalpico: 70%**
- **scambiatore di calore rigenerativo senza scambiatore entalpico con pompa di circolazione : 40%**
- **scambiatore di calore rigenerativo senza scambiatore entalpico (Heat-pipe): 40%**
- **scambiatore di calore con pompa di calore aria/aria: 20%**

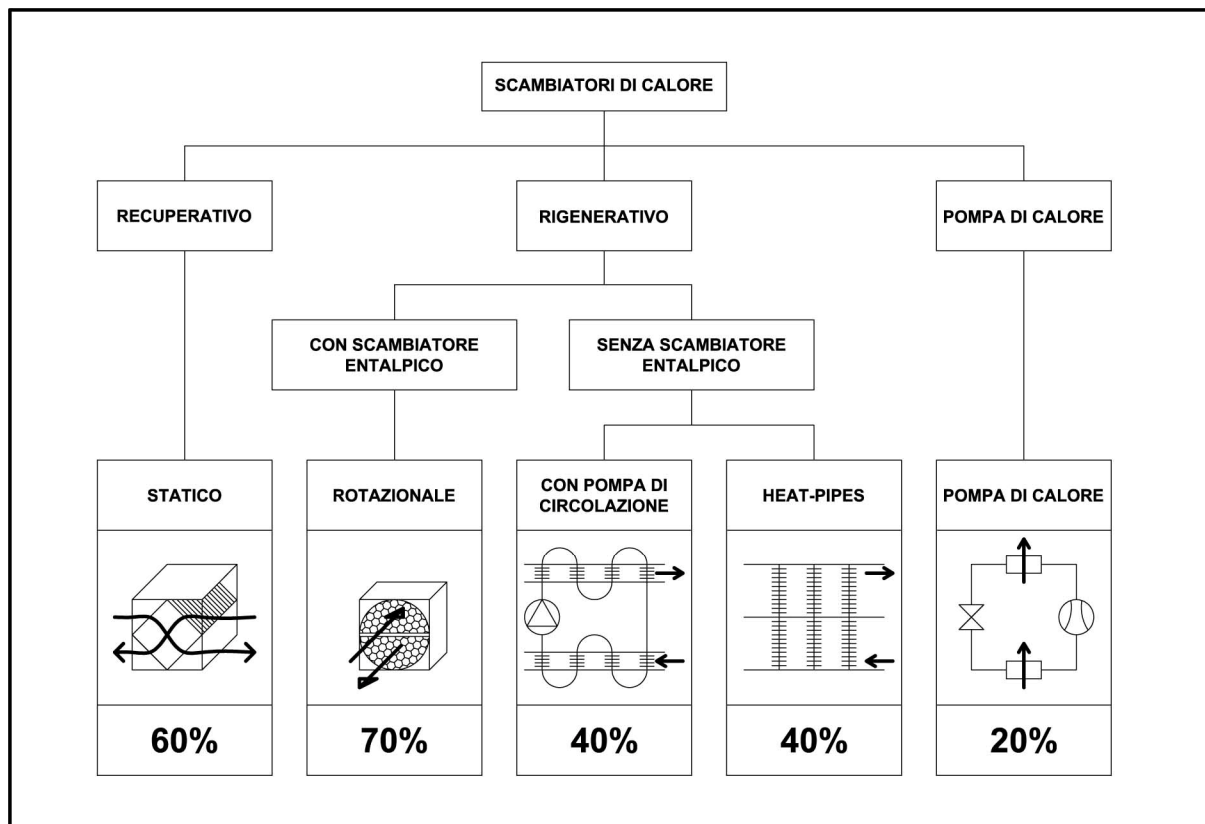


Tabella 6: *Tipi di scambiatori*

5.3 Scambiatore geotermico

Nel caso in cui all'impianto di ventilazione meccanica con recupero di calore sia collocato uno scambiatore a terreno, il grado di utilizzo aumenta secondo la seguente formula:

$$\eta_{tot} = 1 - (1 - \eta_v) \cdot (1 - \eta_{sgt})$$

Dove $\eta_{sgt} = 15\%$ se il sistema di geotermia orizzontale ha una lunghezza minima di 25 metri ed è interrato ad una profondità minima di 1,2 metri.

5.4 Prototipi

Nel caso di prototipi oppure d'impianti di recupero di calore prodotti "su misura" per edifici specifici, il grado di recupero di calore può essere misurato in loco o può essere definito attraverso un calcolo del produttore.

5.5 Tempi di funzionamento del sistema di ventilazione con recupero di calore

Per gli edifici residenziali il tempo di funzionamento dell'impianto è fissato in 24 ore.

Nel caso di edifici non residenziali, per i quali non è necessaria la ventilazione controllata, il tempo di funzionamento dell'impianto è uguale al tempo di occupazione dell'edificio.

Per gli uffici il tempo di funzionamento dell'impianto è fissato a 12 ore.

Sistemi di ricambio d'aria senza recupero di calore con tempo di funzionamento regolato da sensori sono definiti come sistemi, dove il singolo impianto deve garantire il ricambio d'aria in tutto l'appartamento e il tempo di funzionamento viene regolato da sensori di controllo della qualità dell'aria indoor. I sensori devono controllare la concentrazione della CO₂ nell'aria e il tasso di umidità vano per vano di ogni singola abitazione.

Nel calcolo CasaClima per questi sistemi il grado di recupero di calore deve essere posto uguale a zero (=0) e il tempo di funzionamento deve essere di 18 ore. Tale indicazione vale sia per gli edifici ad uso residenziale sia per gli edifici ad uso non residenziale.

5.6 Sistemi di ventilazione a vano singolo

I Sistemi di ventilazione a vano singolo (VMC decentrali) sono definiti come sistemi privi di impianto di distribuzione d'aria.

Nel caso di edifici mono e plurifamiliari con sistemi di ventilazione autonomi (impianto individuale per ciascun alloggio), l'efficienza di recupero del sistema di ventilazione meccanica può essere preso in considerazione nel calcolo CasaClima solo se tutte le unità abitative sono provviste di almeno un impianto di ventilazione autonomo o a vano singolo con recupero di calore.

5.7 Collaudo e manutenzione dell'impianto di ventilazione

L'Agenzia CasaClima consiglia di eseguire un collaudo dell'impianto di ventilazione installato e di redigere un piano di manutenzione di controllo periodico.

Per gli edifici certificati CasaClima GOLD è obbligatorio un collaudo con bilanciamento della portata d'aria inserita nel calcolo CasaClima dell'impianto di ventilazione installato e una manutenzione periodica dello stesso.

6. Tenuta all'aria

Come prescritto nelle precedenti Direttive Tecniche, si ricorda che è obbligatorio il Blower Door test secondo UNI EN 13829, metodo A (prova di edificio in uso). **Come data di riferimento si considera la data di inizio lavori.**

dal 01. Gennaio 2008	per le case in cui è presente un sistema di ventilazione meccanica controllata
dal 01. Gennaio 2009	per le case con struttura in legno e per quelle "a secco" anche nel caso in cui non sia presente un sistema di ventilazione meccanica controllata
dal 01. Marzo 2010	per tutti gli edifici residenziali di nuova costruzione (indipendentemente dalla classe energetica e dalla tipologia costruttiva).

Tabella 7: cronologia dell'obbligo del Test di Blower-Door

I valori massimi di tenuta all'aria dell'edificio svolti con il Blower Door Test secondo UNI EN 13829 metodo A, rispetto alle diverse classi energetiche CasaClima, sono i seguenti:

Classe Energetica Involucro		
C	valore limite	$n_{50,lim} = 2,0 \text{ h}^{(-1)} \pm 0,1$
B	valore limite	$n_{50,lim} = 1,5 \text{ h}^{(-1)} \pm 0,1$
A	valore obiettivo	$n_{50,lim} = 1,0 \text{ h}^{(-1)} \pm 0,1$
Gold	valore obiettivo	$n_{50,lim} < 0,6 \text{ h}^{(-1)} \pm 0,1$

Tabella 8: valori massimi del Blower-Door-Test metodo A alle diverse classi energetiche CasaClima

Nel caso in cui si superi il valore limite del test, ciò porta il progetto in fase di certificazione, ad avere una NON CONFORMITA'.

Nel caso in cui si superi il valore obiettivo, il calcolo energetico verrà penalizzato secondo i valori del grado di utilizzo h del sistema di recupero di calore (recupero del calore di tipo passivo), secondo la

seguente formula:

$$\eta_{real} = 0,3 + \frac{n_{50,lim}}{n_{50,measure}} (\eta_{product_certification} - 0,3)$$

Ai fini della certificazione CasaClima non si deve spuntare nel programma di calcolo "CUCINA A GAS".

Nel caso di edifici con un'efficienza dell'involucro $\leq 30 \text{ KWh/m}^2\text{a}$ senza ventilazione meccanica (con o senza recupero di calore). I valori obiettivo indicati per le classi CasaClima A e GOLD, devono essere considerati valori limite.

Per tutte le altre classi energetiche il valore limite di tenuta all'aria è: $n_{50} = 2 \text{ h}^{(-1)}$.

Nel caso di superamento di tale valore limite, si deve accertare tramite Test Blower Door metodo B (definito dalla UNI EN 13829) le cause di tale superamento. La certificazione CasaClima e la consegna della targhetta saranno quindi valutate caso per caso dalla stessa Agenzia.

Per gli edifici plurifamiliari i test vanno eseguiti su almeno il 20% degli appartamenti (l'arrotondamento è sempre per eccesso). Nel caso sia presente, è obbligatorio eseguire un Blower Door Test su un appartamento nel sottotetto.

Si ricorda che per gli edifici non residenziali e/o soggetti a riqualificazione energetica, al fine della certificazione CasaClima, il test di tenuta all'aria non è obbligatorio.

L'Agenzia CasaClima consiglia comunque di effettuare il Blower Door Test anche per gli edifici di tipo non residenziale e nei risanamenti, effettuando, durante le fasi di costruzione, dei controlli di tenuta all'aria con dei test di Blower Door secondo il metodo B.

7. Le finestre

I valori U_f e U_g e ombreggiamento della finestra (periodo di riscaldamento).

7.1 Inserimento dati nel calcolo del valore U_f

Le dimensioni geometriche (H = altezza, L = larghezza) della finestra da inserire nel calcolo CasaClima, sono calcolate a filo esterno (intonaco o altra finitura).

Si definisce "larghezza del telaio" (l) la proiezione esterna del serramento comprensiva di parte fissa e parte mobile del telaio, cioè la distanza misurata all'esterno tra filo esterno del foro finestra (intonaco o altra finitura) e il vetro della finestra.

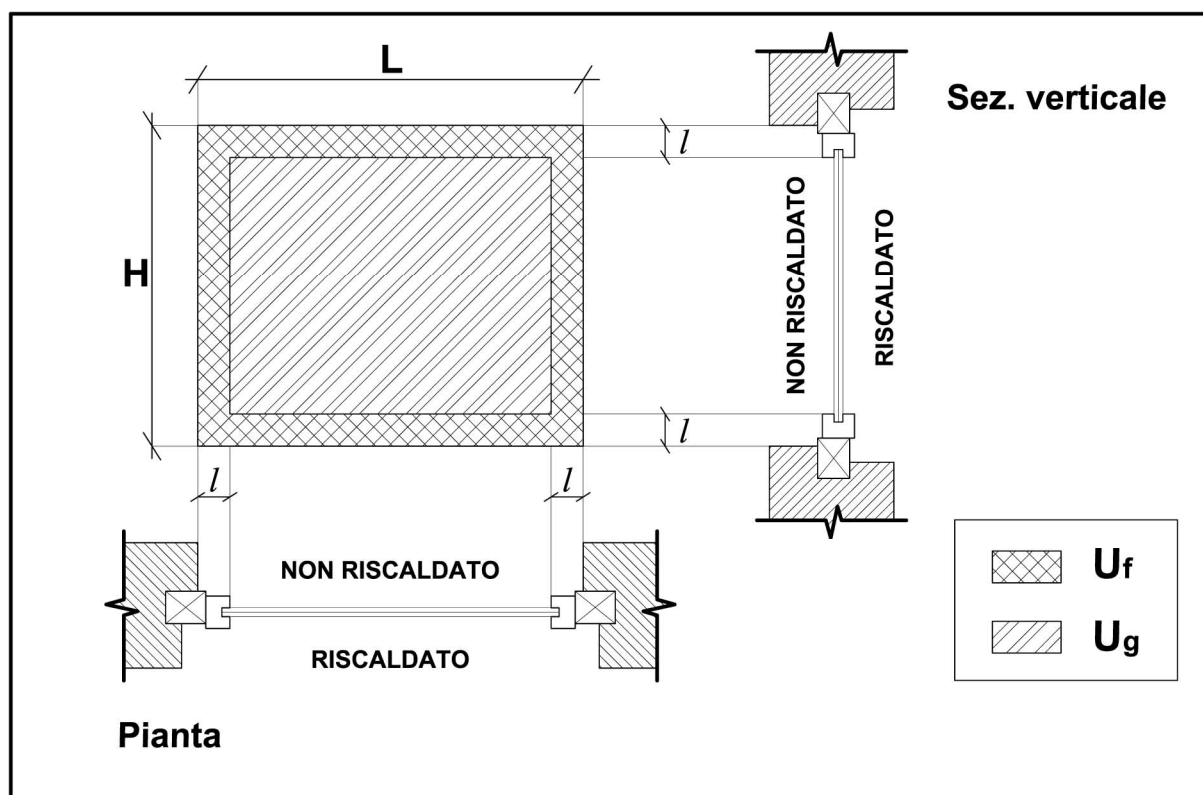


Fig 42

Le finestre sui tetti aventi una inclinazione superiore ai 15° rispetto alla linea orizzontale sono da considerarsi come finestre su superfici perpendicolari, mentre le finestre con poca inclinazione sono da considerarsi sempre come superfici trasparenti orizzontali.

Il fattore solare "g", da inserire nel calcolo CasaClima, deve rispettare la norma EN UNI 410.

Ai fini dell'ottenimento della certificazione CasaClima possono essere inseriti solamente i valori di trasmittanza **Uf** e **Ug**

Il **valore Uf**, per la certificazione CasaClima dell'edificio, può essere ricavato da:

- Un certificato di calcolo secondo UNI EN ISO 10077 elaborato da un laboratorio notificato.
- Un certificato di prova secondo secondo la EN 12412-2 ("Isolamento termico telaio - Determinazione della trasmittanza termica con il metodo della camera calda").
- Il valore di trasmittanza del telaio Uf dell'allegato D della direttiva tecnica CasaClima.

Il **valore Ug**, per la certificazione CasaClima dell'edificio, può essere ricavato da:

- Valore Ug segnato sul distanziale o in modo non rimovibile su un'etichetta della battuta del prodotto, a conferma di quanto dichiarato nella fase di calcolo CasaClima.
- Valore Ug secondo la **Tabella C.2 della UNI EN ISO 10077-1: 2007, „Thermal transmittance of double and triple glazing filled with different gases for vertical glazing“**.
- Valore tratto da certificato di calcolo secondo la EN 673 elaborato da un laboratorio notificato.

Nel caso di una FinestraQualità CasaClima certificata, i valori Uf e Ug possono essere dedotti dal certificato "FinestraQualità CasaClima".

7.2 Ombreggiamento (periodo di riscaldamento)

Nel calcolo CasaClima si considera esclusivamente come ombreggiamento l'ombreggiamento causato dalle strutture stesse dell'edificio.

Una finestra si definisce come ombreggiata se il rapporto fra la profondità della sporgenza (a) (presa sul filo muro esterno) e la distanza fra il centro della finestra (presa sul filo muro esterno) e la sporgenza (b), è superiore a 2 (si veda Fig.43). Tale rapporto è valido anche per determinare l'ombreggiamento in pianta dovuto ad eventuali rientranze e sporgenze delle facciate dell'edificio, non orientate a Nord (si veda Fig.44).

Le finestre orientate a Nord non si devono considerare mai ombreggiate.

Finestre con sistemi oscuranti a lamelle fisse o facciate vetrate continue (vetrate strutturali, ecc.), devono essere inserite nel calcolo CasaClima come finestre sempre ombreggiate.

Si ricorda inoltre che nel calcolo CasaClima "il rapporto tra guadagni e perite di calore" (per qualsiasi edificio, tranne gli edifici CasaClima GOLD, si veda allegato C) non deve mai superare il valore limite Y = 80%.

Negli edifici CasaClima GOLD "il rapporto tra guadagni e perite di calore" non deve mai superare il valore limite Y = 100%.

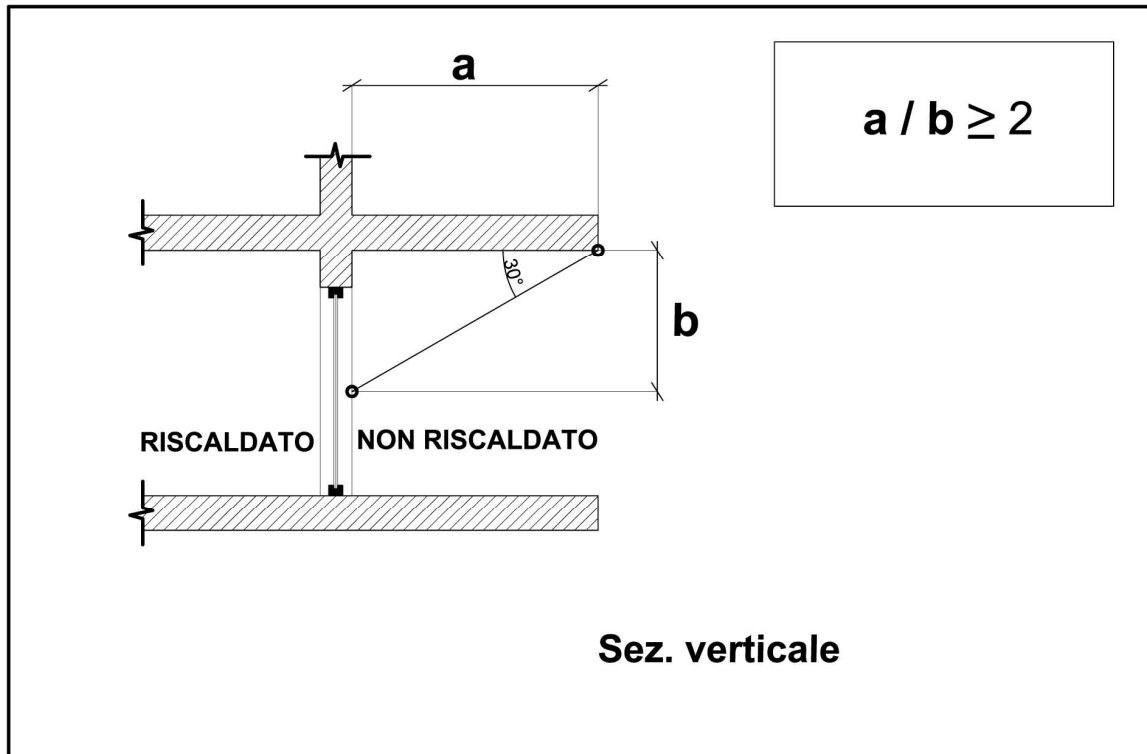


Fig. 43

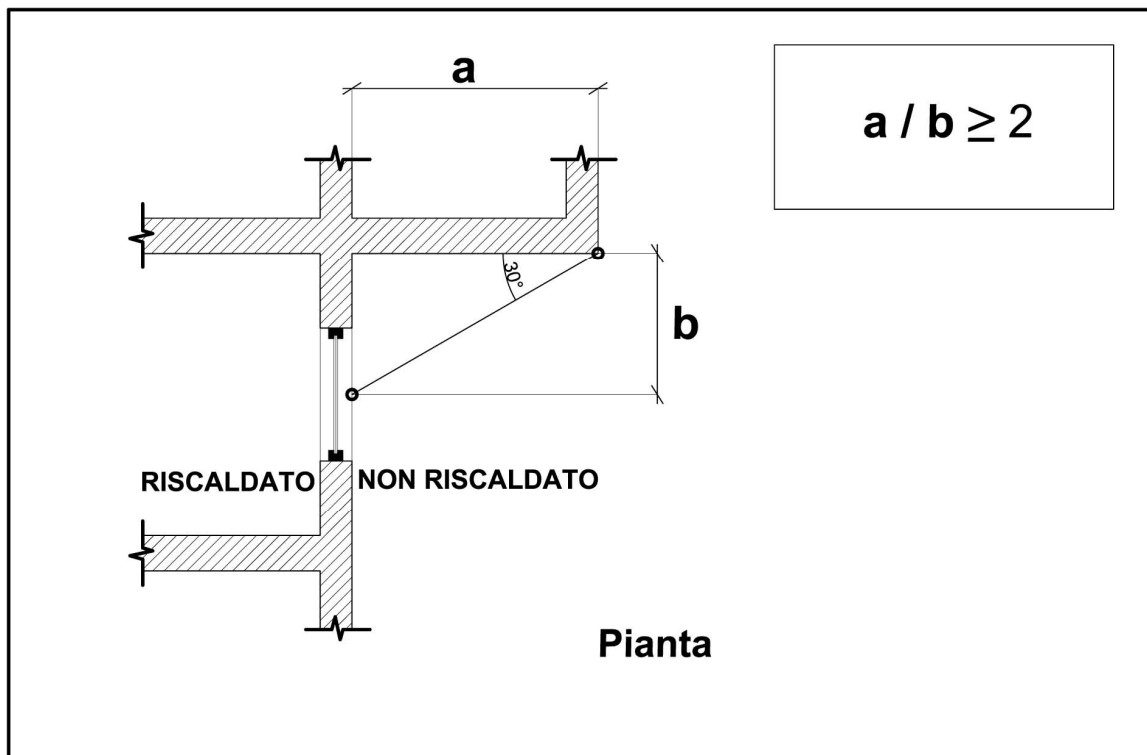


Fig. 44

8. Prestazioni estive

Gli elementi strutturali opachi esposti all'irraggiamento solare (con orientamento Nord-est, Est, Sud-est, Sud, Sud-ovest, Ovest, Nord-Ovest, orizzontali o variabilmente inclinati), devono avere una trasmittanza periodica U_{dyn} **minore o uguale di (\leq) 0,10 W/m²K** e contemporaneamente un requisito di sfasamento termico (calcolato secondo UNI EN 13786-2008), come di seguito definito (si veda Tabella 9).

Per il calcolo dello sfasamento si chiedono la dichiarazione dei valori: di conducibilità termica, capacità termica specifica (a pressione costante), densità e lo spessore di ogni strato. Nel caso di pareti o tetti debolmente ventilati si può includere nel calcolo dello sfasamento il manto di copertura (p.e. rivestimento esterno, tegole).

Descrizione dell'elemento strutturale	Sfasamento richiesto dall'Agenzia CasaClima
sottotetto abitabile	≥ 12 ore
elementi strutturali opachi con orientamento sud, sudest, est, sudovest, ovest,orizzontale e inclinati verso il cielo	≥ 10 ore
strutture verticali pesanti (cemento armato) con isolamento termico esterno	≥ 9 ore

Tabella 9: Valori minimi dello sfasamento richiesto dall'Agenzia CasaClima.

8.1 Schermature estive

8.1.1 Schermature mobili

CasaClima consiglia di dotare ogni vetrata esposta all'irraggiamento solare (con orientamento Nord-est, Est, Sud-est, Sud, Sud-ovest, Ovest, Nord-Ovest, orizzontali o variabilmente inclinati), di un sistema di ombreggiamento mobile esterno, come veneziane, tapparelle, tende completamente opache. In questi casi non si richiede nessuna verifica particolare.

Nel caso che le vetrate siano prive di qualsiasi sistema di oscuramento, si deve fare riferimento a quanto indicato nel caso 8.1.2 Schermature fisse.

Ai fini della protezione termica estiva CasaClima non accetta nessun tipo di sistema oscurante o filtrante interno o posizionato all'interno delle vetrate o delle finestre.

8.1.2 Schermature fisse

I sistemi di ombreggiamento esterni fissi devono invece garantire, per ogni orientamento degli elementi vetrati (verticali, orizzontali o variabilmente inclinati), **una riduzione dell'irradianza solare massima estiva, come di seguito definita:**

Per ogni elemento vetrato l'irradianza solare massima estiva, deve risultare inferiore ai valori di irradianza solare massima estiva (durante le ore del giorno in quella determinata) località, intercettati da una vetrata uguale a quella considerata (quindi nella medesime condizioni di inclinazione), priva di elementi oscuranti o filtranti e orientata a Nord.

Si ricorda che l'irradianza solare massima estiva viene definita dalla Norma UNI 10349:1994 con i relativi aggiornamenti.

Per edifici non residenziali sopra con un volume lordo riscaldato superiore ai 5.000m³ è richiesto una simulazione energetica dinamica.

ALLEGATO A

Prescrizioni sull'involucro per l'ottenimento della Certificazione CasaClima

Presupposti

La certificazione CasaClima punta non solo all'efficienza energetica di calcolo dell'involucro termico, ma soprattutto a definire uno standard di alta qualità costruttiva, che viene definito dal presente allegato.

Per gli edifici nuovi, il non soddisfacimento delle presenti prescrizioni è definito come una non-conformità, la cui valutazione spetta alla Commissione tecnica CasaClima.

Per gli edifici soggetti a risanamento energetico, il non soddisfacimento di alcune delle presenti prescrizioni e a seguito del parere positivo della Commissione tecnica CasaClima, può comunque portare alla certificazione energetica CasaClima.

L'Agenzia CasaClima si riserva sia per gli edifici nuovi, sia per gli edifici soggetti a risanamento energetico, di ampliare le presenti prescrizioni, valutando di volta in volta ogni singolo progetto.

Materiali - impianti

I materiali, gli elementi strutturali e gli impianti installati devono essere accompagnati dal relativo certificato. Nel caso l'Agenzia CasaClima giudichi questi certificati non idonei, si dovranno rispettare i valori che saranno indicati dall'Agenzia CasaClima.

Ai fini dell'ottenimento del certificato e a conclusione dei lavori, dovranno comunque essere inviati all'Agenzia CasaClima tutte le schede tecniche, i certificati dei materiali e degli apparecchi installati.

Sistemi di isolamento

Sistemi di isolamento esterno

Tutti i sistemi di coibentazione, che prevedano l'applicazione di materiale isolante ad un supporto non isolante o mediamente isolante, devono presentare garanzie di idoneità del sistema utilizzato per il supporto specifico. Tali garanzie possono venire dai vari comitati di approvazione tecnica: EOTA, ETICS, ecc.

Nel caso l'Agenzia CasaClima giudichi queste approvazioni non idonee, dovrà essere allegato alla certificazione energetica CasaClima una dichiarazione, con cui i costruttori o i progettisti si assumono ogni responsabilità sulla idoneità del sistema costruttivo utilizzato.

Comunque in questi casi, l'Agenzia CasaClima si riserva, attraverso la commissione tecnica, la possibilità di non certificare l'edificio.

Sistemi di isolamento interno

Se un edificio è costruito con un sistema di isolamento, che prevede l'applicazione di materiale isolante ad un supporto non isolante o mediamente isolante, il quale porta ad avere per l'elemento stratigrafico, la massima resistenza termica sul lato interno, l'Agenzia CasaClima prescrive, di dotare ogni unità abitativa, di ventilazione meccanica e controllo dell'umidità, oppure di eseguire una specifica verifica igrotermica sugli elementi disperdenti.

In caso contrario l'Agenzia CasaClima, attraverso la commissione tecnica, si riserva la possibilità di non certificare l'edificio.

Ponti termici

Ponti termici puntuali

Nel calcolo CasaClima, ai fini della determinazione del fabbisogno energetico dell'edificio, i ponti termici puntuali sono ritenuti trascurabili, nei casi in cui:

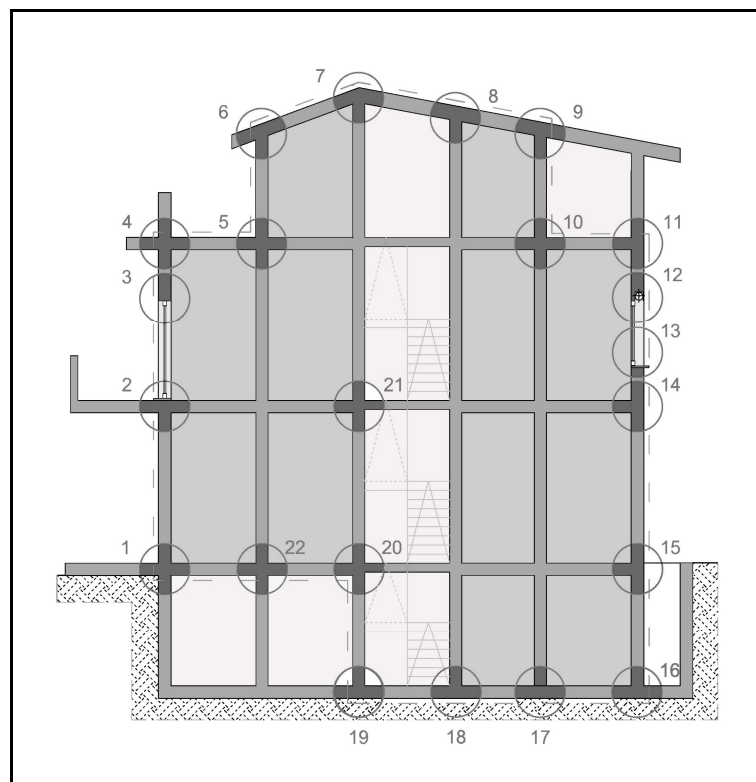
- i sistemi di ancoraggio meccanico degli isolanti esterni o delle facciate ventilate sono in materiale isolante oppure sono provvisti di adeguato isolamento o distacco termico,
- i sistemi di ancoraggio delle facciate ventilate o altro hanno una superficie relativa al foro frontale dell'isolamento inferiore a (<) 50cm²,
- i fori tecnici, come prese elettriche, rubinetti dell'acqua o gas e passaggio di tubi, hanno una superficie frontale del foro inferiore ai (<) 100cm² (si veda punto 4.8.a).
- i pilastri o le travi non incamiciate (cioè non coibentate lungo il loro perimetro) poste dietro un cappotto isolante con uno spessore minimo di 10 cm con valore $\lambda \leq 0,04 \text{ W/(mK)}$ oppure con uno spessore idoneo di isolante che garantisca le stesse prestazioni termiche.

Tali semplificazioni non possono essere adottate in un edificio CasaClima GOLD, che richiede l'eliminazione e il calcolo dei ponti termici puntuali.

Ponti termici lineari

I ponti termici lineari rappresentano delle discontinuità termiche degli elementi costruttivi, che hanno principalmente uno sviluppo di tipo longitudinale (orizzontale o verticale), come cordoli, balconi, pilastri, nodo tetto – muro, telaio infisso – muro, ecc.

Un edificio può essere certificato CasaClima solamente se si dimostra che, nel progetto e durante la fase costruttiva, si sono risolti tutti i ponti termici lineari (si veda Fig. A1).



Posizione dei ponti termici:

1. nodo parete – zoccolo contro terra
2. balcone e nodo soglia – portafinestra
3. attacco infisso/cassonetto (portafinestra)
4. nodo parete – solaio terrazzo
5. nodo solaio – terrazzo parete
6. nodo tetto – parete
7. nodo tetto – parete/vano scala
8. nodo tetto – parete/vano scala
9. nodo tetto – parete verso sottotetto freddo
10. nodo parete – solaio verso sottotetto freddo
11. nodo solaio – parete
12. attacco infisso/cassonetto
13. attacco infisso/soglia (finestra),
14. nodo parete – solaio intermedio
15. nodo parete – zoccolo contro terra su scannafosso
16. nodo parete – zoccolo contro terra
17. nodo muro – fondazione
18. nodo muro vano scala – fondazione
19. nodo muro vano scala – fondazione (se richiesto)
20. nodo muro vano scala – solaio verso cantina/garage
21. nodo muro vano scala – solaio pianerottolo del vano scala
22. nodo muro/pilastro passante verso cantina/garage

Fig. A1 posizione dei ponti termici lineari in sezione verticale tipo

Indicazioni tecniche CasaClima per eliminare i ponti termici lineari negli edifici

Le seguenti indicazioni CasaClima rappresentano ai fini della certificazione, la soluzione minima da dover sempre rispettare per ottemperare alla soluzione dei ponti termici lineari nel progetto.

Nel caso in cui non si rispettassero questi requisiti minimi, i dettagli dovranno essere valutati come indicato nell'Allegato B della presente Direttiva Tecnica.

Gli spessori e le prestazioni termiche dei materiali isolanti indicati in questo paragrafo possono venire sostituiti da un materiale isolante equivalente che garantisca le stesse prestazioni termiche

N.B. Le presenti indicazioni tecniche sui ponti termici lineari sono comunque da considerarsi indicative.

L'Agenzia CasaClima si riserva il diritto di valutare caso per caso le soluzioni proposte nei singoli progetti e richiedere ulteriori accorgimenti tecnici o valutazioni di calcolo.

Cassonetti per avvolgibili

L'area frontale lorda del cassonetto va inserita nel calcolo CasaClima sempre come elemento strutturale disperdente separato.

Lo spessore minimo dello strato di isolante ($\lambda \leq 0,040$ W/mK) deve essere di 6cm sul lato interno e sul lato superiore, invece deve essere di 3cm sui fianchi (si veda Fig. A2: $L1 \geq 6$ cm e $L2 \geq 3$ cm).

Nel caso di cassonetti, come evidenziato dal dettaglio B (Fig.A2), non si definisce uno spessore minimo di isolante, ma si deve produrre una verifica del nodo agli elementi finiti (si veda allegato B).

Per i cassonetti ad ispezione interna è necessario che lo sportellino di ispezione sia a tenuta all'aria.

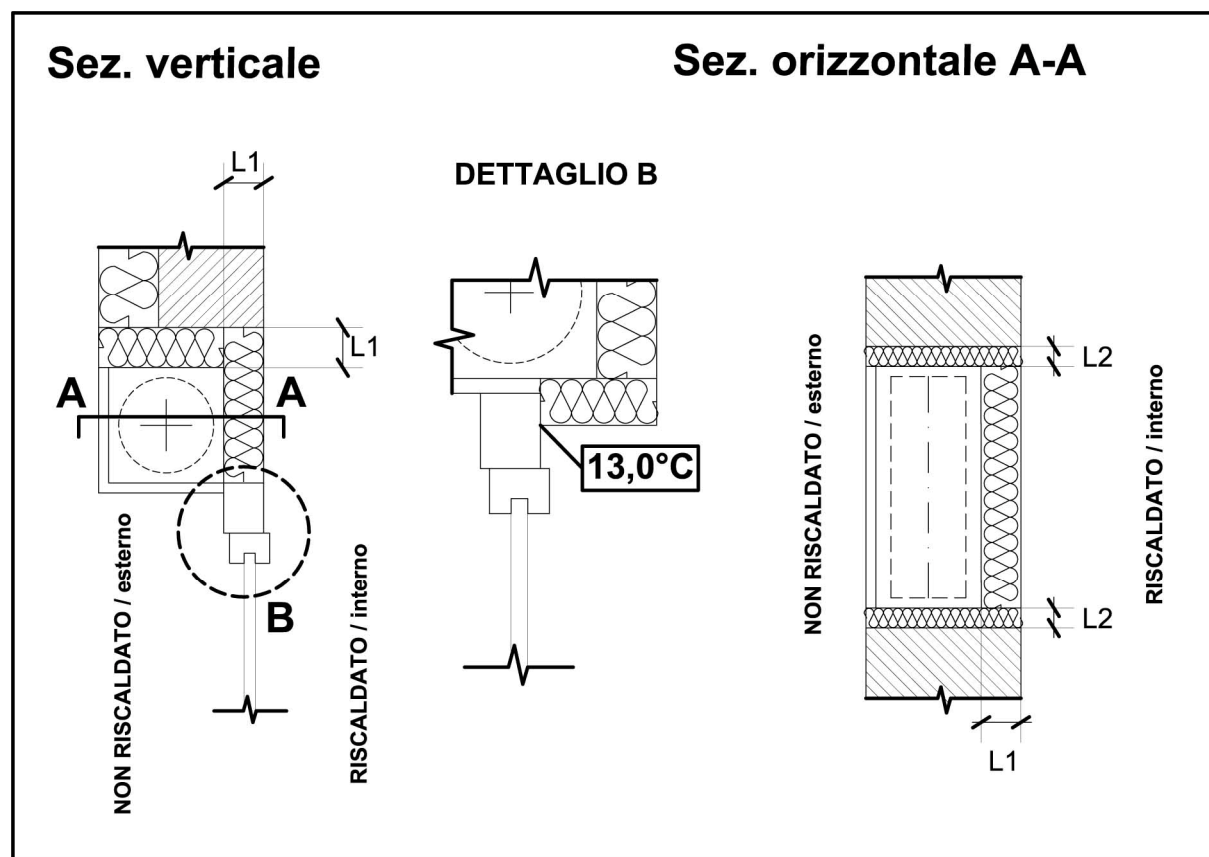


Fig. A2 Cassonetto

Nicchie per radiatori

Nel caso in cui in un edificio siano previste le nicchie per i radiatori, l'area frontale lorda delle nicchie deve essere sempre inserita nel calcolo CasaClima come elemento strutturale disperdente separato.

Aggetti

Gli aggetti, come balconi, tettoie, giunzioni di terrazze ecc., **non sono ponti termici lineari**, se sono costituiti da:

(Fig. A3)

- Un elemento di taglio termico con uno strato di isolamento con $\lambda \leq 0,040$ W/mK di spessore minimo di 8 cm
- Uno strato di isolamento con $\lambda \leq 0,040$ W/mK fino a 1,5 m con uno spessore minimo di 5 cm superiormente, inferiormente e lateralmente; sporgenze con profondità superiore a 2 m possono essere isolate fino a 1,5 m.
- Una struttura di uguale o simile proprietà termica (balconi in legno o balconi con supporti di appoggio puntiformi).

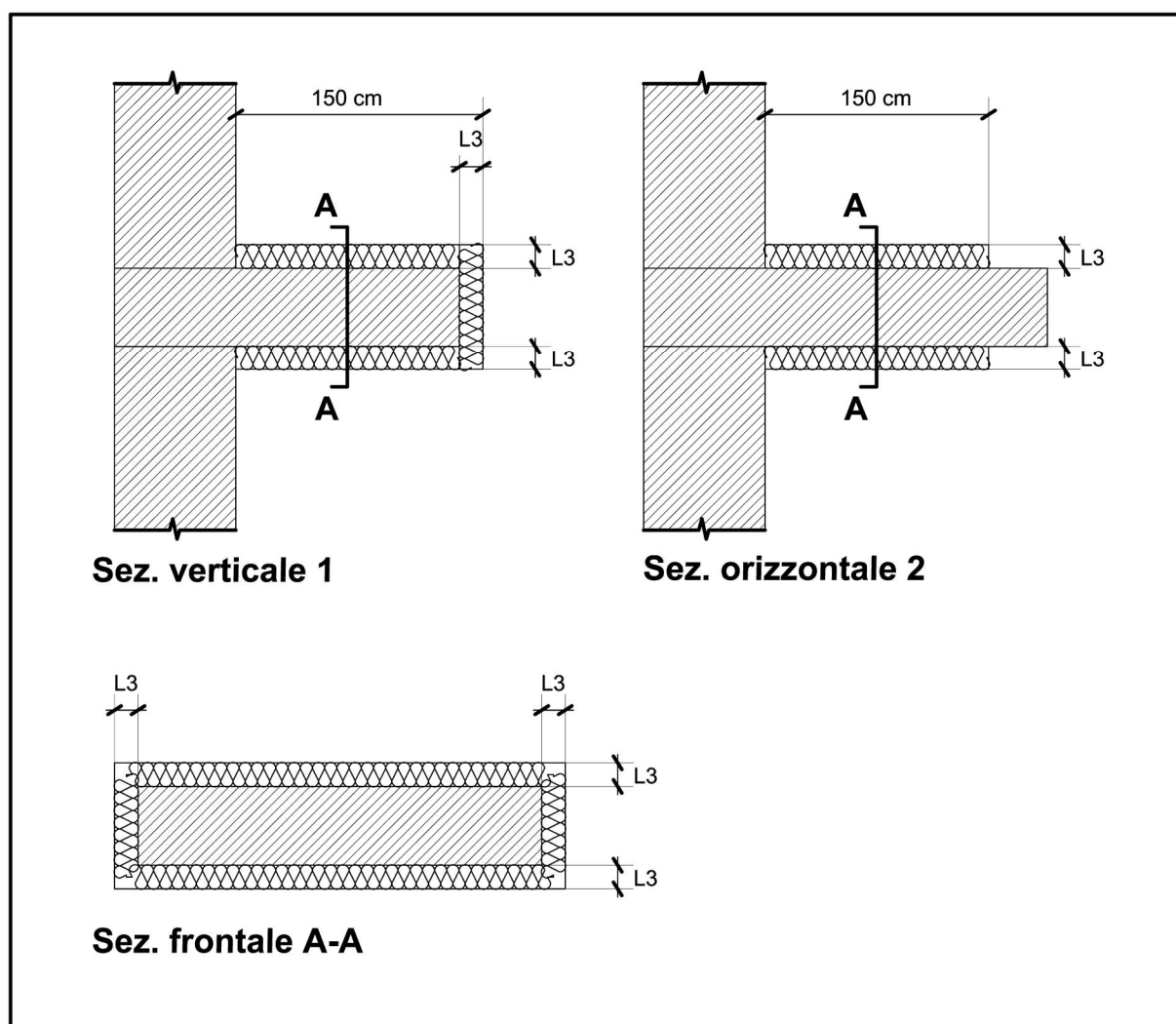


Fig. A3: Coibentazione degli aggetti ($L3 \geq 5$ cm)

Finestre

I fori finestra (le "spallette") devono sempre essere isolati con uno strato isolante ($\lambda \leq 0,040 \text{ W/mK}$) di almeno 4 cm di spessore o con una soluzione tecnica che porti un risultato termico equivalente (esempio: monoblocco). In caso contrario, viene richiesta una verifica bidimensionale agli elementi finiti (si veda allegato B).

Per sistemi con controtelaio (falso telaio, cassamatta, etc.) è necessario che il controtelaio (in legno o materiale termico equivalente) dell'infixo, sia continuo sui quattro lati e che sia messo in continuità termica con gli elementi stratigrafici di massima resistenza termica della parete. Esso deve avere uno spessore non inferiore a $F \geq 3 \text{ cm}$ (Fig. A3). In caso contrario, viene richiesta una verifica bidimensionale agli elementi finiti (si veda allegato B).

Per i falsi telai metallici è necessario che siano a taglio termico; in caso contrario, viene richiesta una verifica bidimensionale agli elementi finiti (si veda allegato B).

Il davanzale (o soglia) se risulta passante, porta ad un caso di non conformità dell'edificio, che passerà al vaglio della commissione tecnica CasaClima.

Tali prescrizioni minime non valgono nel caso di edifici CasaClima Gold, per i quali si rimanda alle verifiche dell'Allegato C.

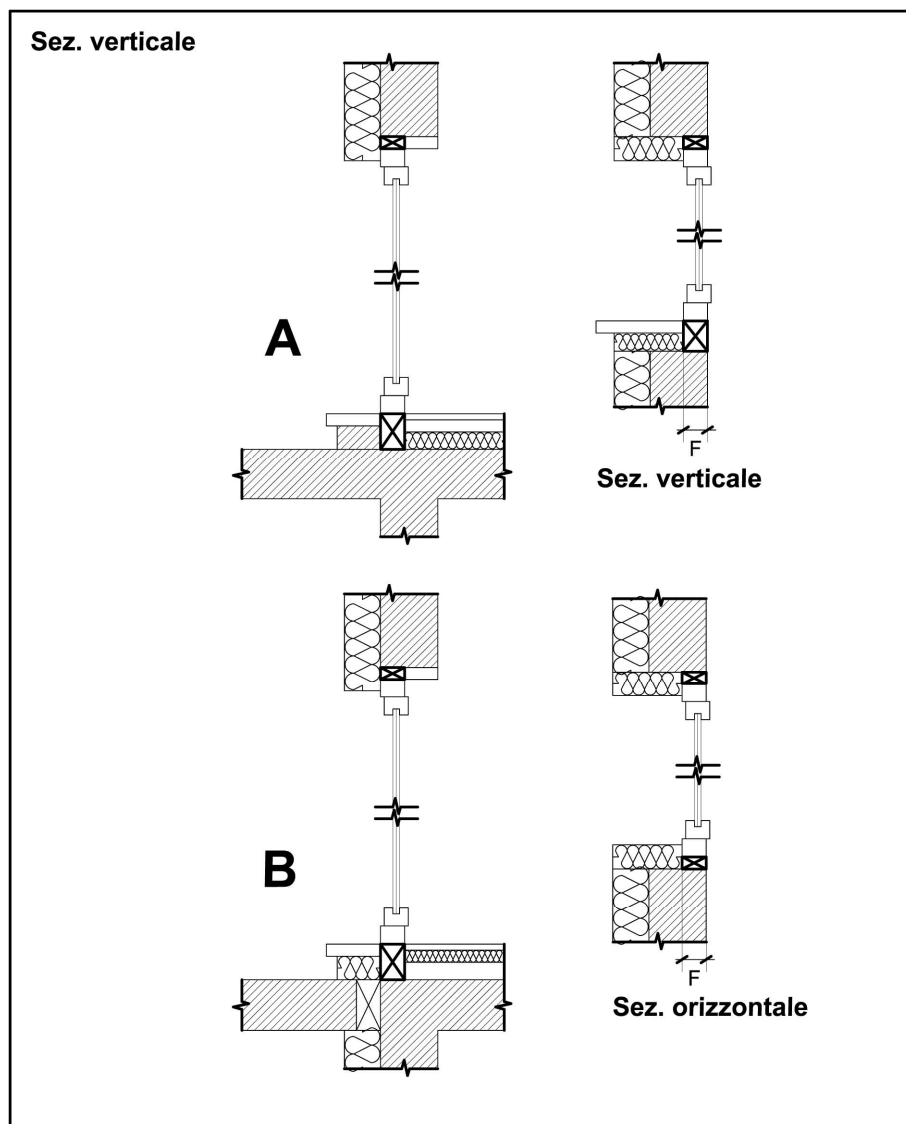


Fig. A4

Scale esterne

Le scale esterne devono essere sempre distaccate termicamente dalle pareti dell'involucro termico. In caso contrario, viene richiesta una verifica bidimensionale agli elementi finiti (si veda allegato B).

“Marciapiede”

La sporgenza della soletta (a quota $\pm 0,00$) detta comunemente “marciapiede”, va trattata come un oggetto balcone.

Gli attacchi parete – solaio verso garage/cantina/vano non riscaldato o contro terreno, come pure i cordoli perimetrali dei solai ed i pilastri, devono essere risolti seguendo le indicazioni successive.

1. ISOLAMENTO SOPRA IL SOLAIO

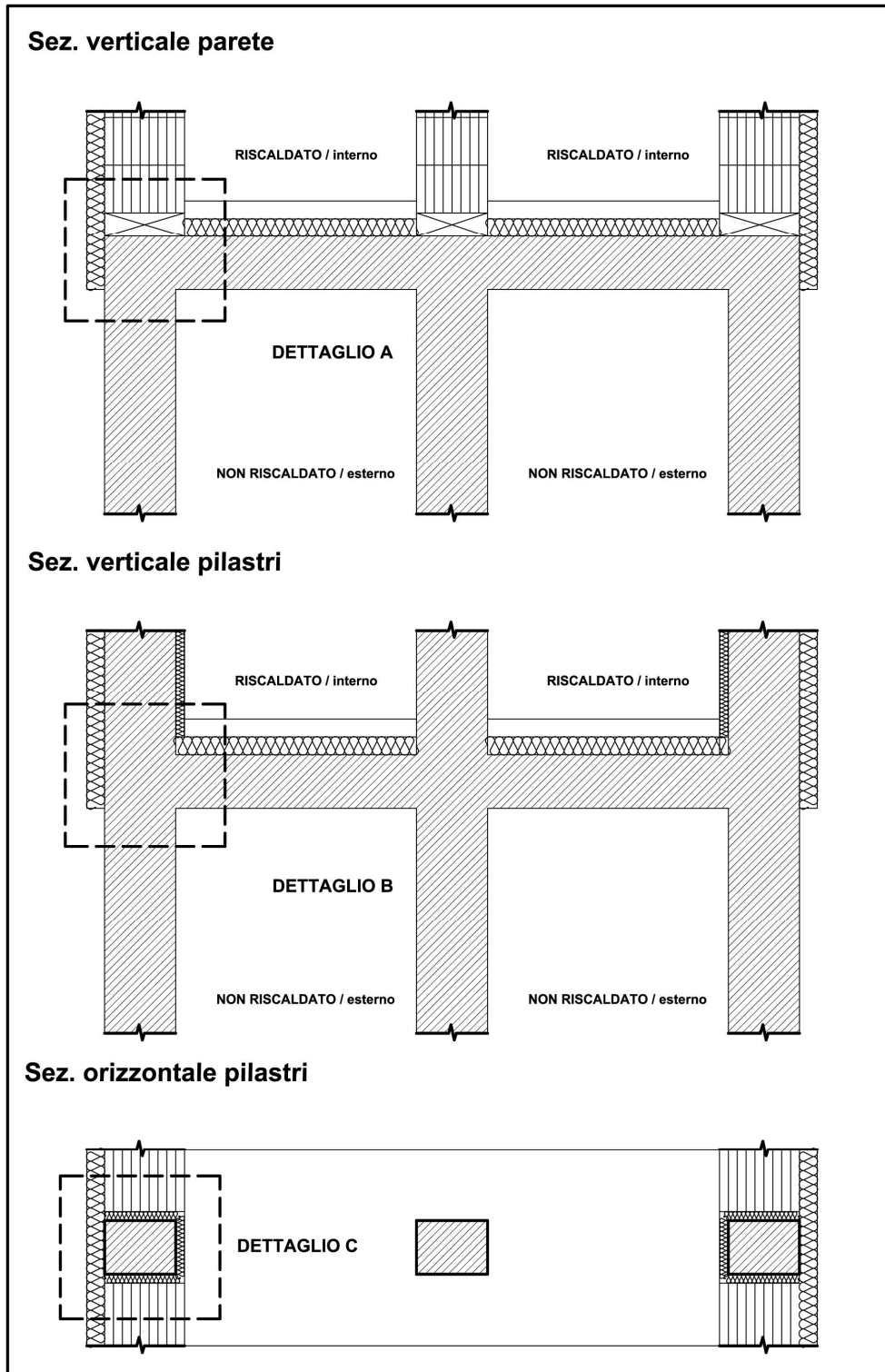


Fig. A5

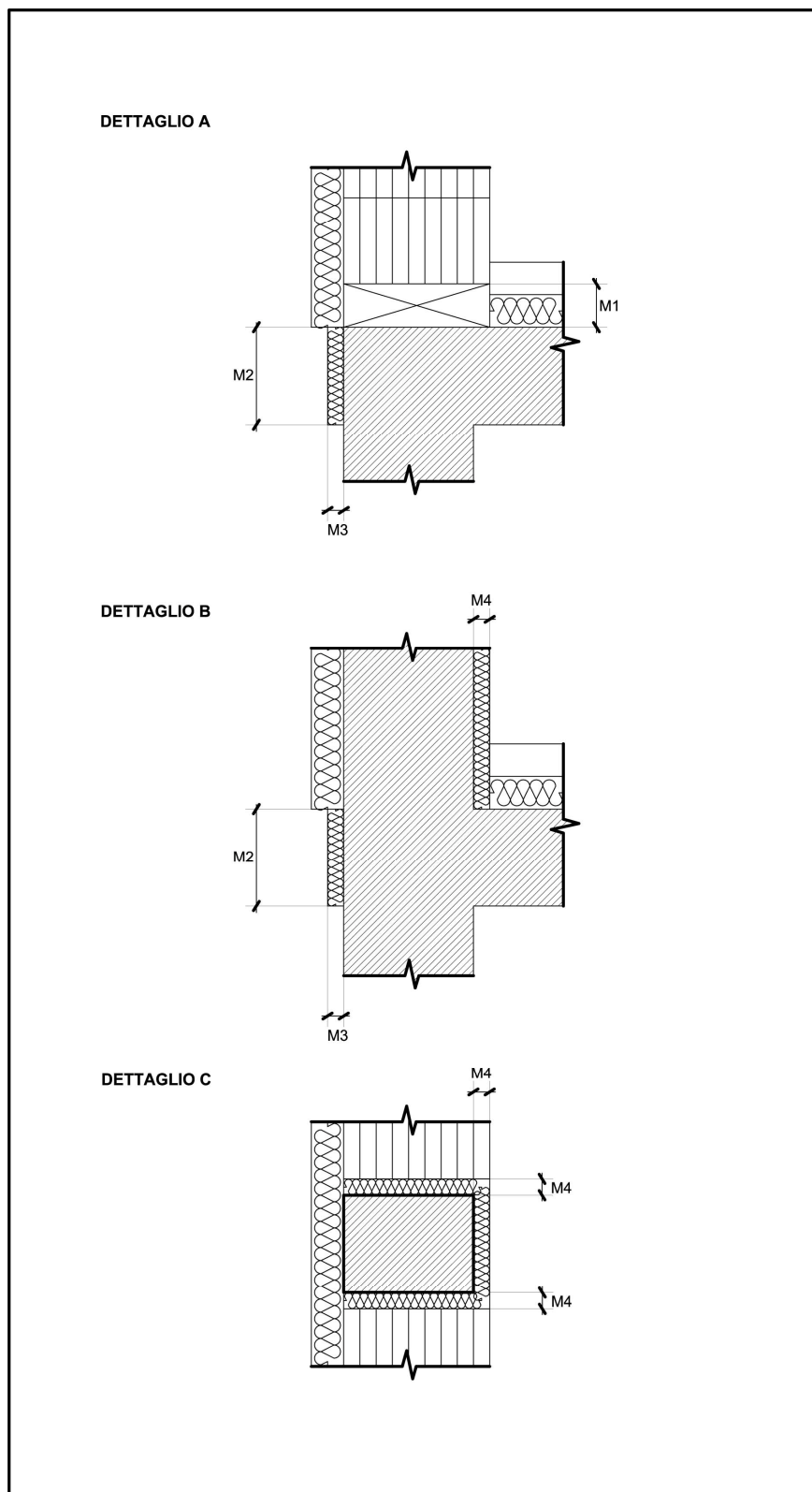


Fig. A6

Nel caso non vengano rispettate le seguenti indicazioni, viene richiesta una verifica bidimensionale agli elementi finiti (si veda allegato B).

Dettagli A-B-C:

M1 (taglio termico parete) ha sempre un'altezza uguale o maggiore dell'isolante di contatto (isolamento del solaio). Il materiale di M1 deve avere una proprietà di isolamento con $\lambda \leq 0,160 \text{ W/mK}$ nella direzione sia verticale sia orizzontale del flusso di calore.

M2 deve sempre avere le dimensioni dell'altezza del cordolo e essere costituito da uno strato di isolamento di valore $\lambda \leq 0,040 \text{ W/mK}$ con uno spessore minimo di 5 cm o con una soluzione tecnica che porti un risultato termico equivalente.

M3, M4 devono essere costituito da uno strato di isolamento di valore $\lambda \leq 0,040 \text{ W/mK}$ con uno spessore minimo di 3 cm o con una soluzione tecnica che porti un risultato termico equivalente.

2. Caso 2: ISOLAMENTO SOTTO IL SOLAIO

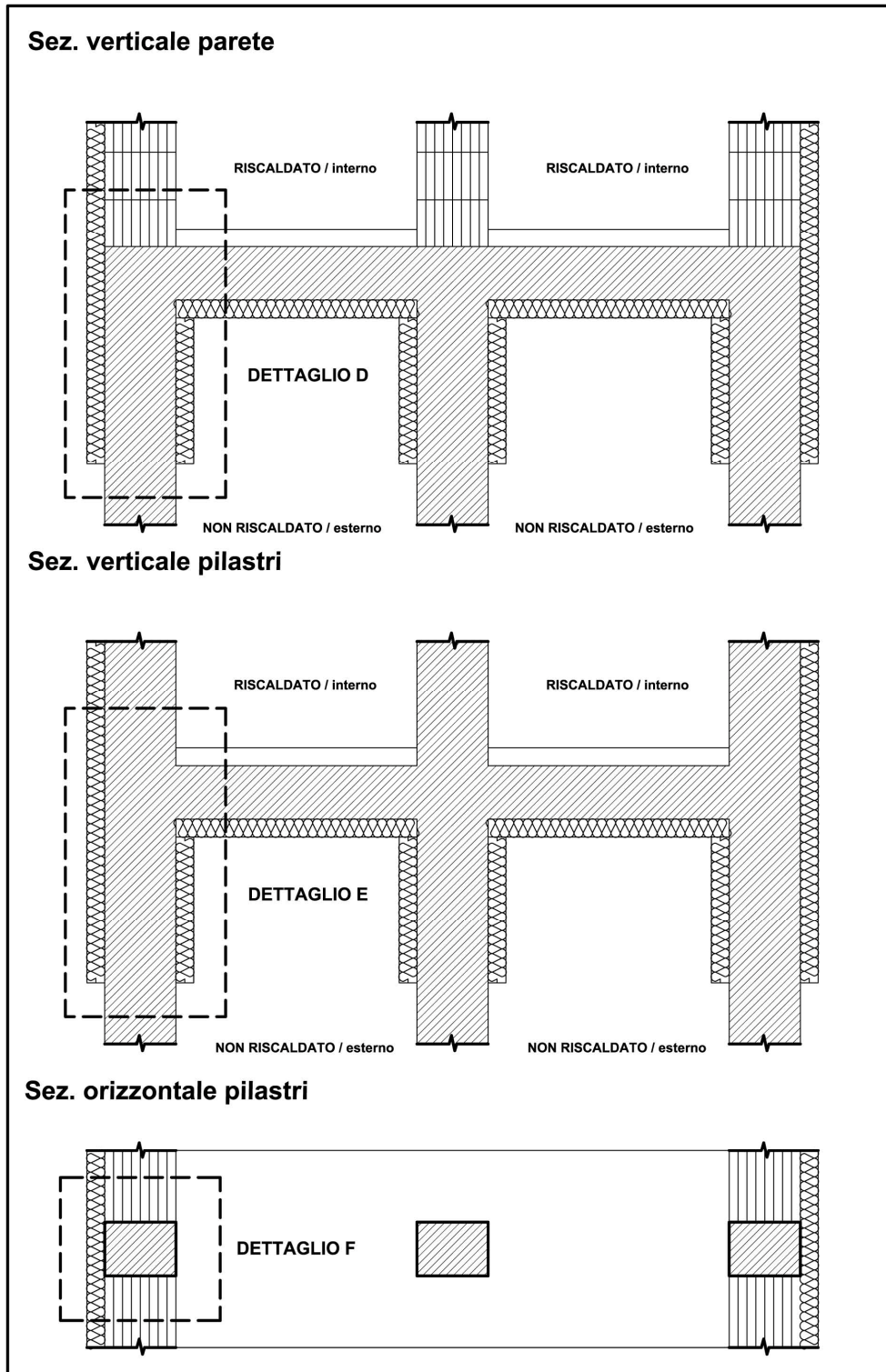
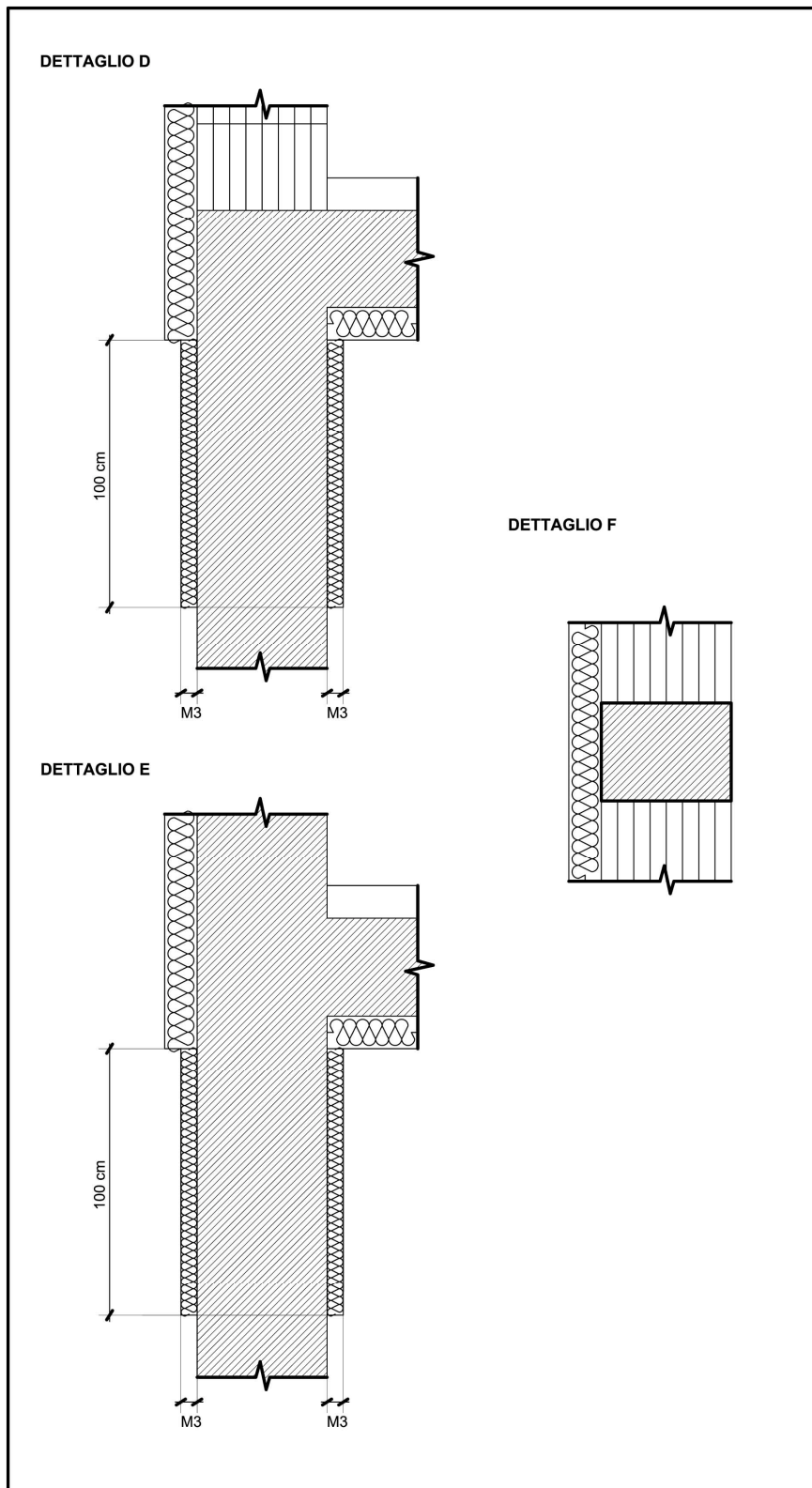


Fig. A7



Dettagli D-E-F:

M3 deve sempre avere dimensioni maggiori o uguali a 100cm e essere costituito da uno strato di isolamento di valore $\lambda \leq 0,040$ W/mK con uno spessore minimo di 5 cm o con una soluzione tecnica che porti un risultato termico equivalente.

I pilastri in calcestruzzo armato nel piano riscaldato non devono essere coibentati.

Fig. A8

Nel caso non vengano rispettate le seguenti indicazioni, viene richiesta una verifica bidimensionale agli elementi finiti (si veda allegato B).

ALLEGATO B

Requisiti tecnici per la certificazione CasaClima di edifici che non rispettano l'Allegato A.

Per tutti gli edifici che non rispettano le prescrizioni sui ponti termici contenute nell'allegato A della presente direttiva tecnica, deve essere elaborata una verifica bidimensionale agli elementi finiti dei dettagli in oggetto nel rispetto delle seguenti indicazioni. Tali elaborati sono parte integrante della certificazione energetica CasaClima.

B1 Temperature superficiali interna

La temperatura superficiale interna minima degli ambienti riscaldati (dotati o non dotati di ventilazione meccanica controllata e controllo dell'umidità) deve essere sempre superiore a 17,0°C. Nel caso di punti di attacco parete-telaio di una finestra o porta-finestra, si richiede una temperatura superficiale d'angolo non inferiore a 13,0°C (si veda Fig. B1).

B2 Verifica

La verifica deve essere presentata come verifica grafica bidimensionale dell'andamento delle temperature superficiali interne (ISOTERME) del dettaglio, che deve avere le seguenti condizioni al contorno:

Limite 1: La temperatura superficiale di calcolo degli ambienti riscaldati deve essere sempre uguale o maggiore di 17,0°C.

Limite 2: Il valore limite di calcolo di temperatura superficiale d'angolo parete – telaio, deve essere sempre uguale o maggiore 13,0°C.

Nel caso di finestre con marchio di Qualità CasaClima questa verifica non è richiesta.

L'Agenzia CasaClima consiglia che la temperatura superficiale sul distanziale del vetrocamera non sia inferiore a 13,0°C verificato con le condizioni di contorno del punto B2.

condizioni al contorno (CC-standard):

CC-S 1: La temperatura di calcolo degli ambienti non riscaldati deve essere calcolato attraverso il valore di **fattore di temperatura**. In alternativa alla condizione 1: la temperatura superficiale di calcolo dei vani scala non riscaldati deve essere considerato sempre uguale a 10,0°C.

CC-S 2: Per tutte le superfici interne oggetto della verifica, il valore di resistenza termica superficiale interna deve essere: $R_{si} = 0,25 \text{ W/m}^2\text{K}$.

CC-S 3: Per tutte le superfici esterne oggetto della verifica, il valore di resistenza termica superficiale esterna deve essere: $R_{se} = 0,04 \text{ W/m}^2\text{K}$.

CC-S 4: La temperatura interna dell'aria negli ambienti riscaldati deve essere sempre fissata a 20,0°C.

CC-S 5: La temperatura di riferimento esterna deve essere definita come **la media mensile del mese più freddo dell'ubicazione**. Per le temperature esterne dei capoluoghi di provincia si deve fare riferimento alla tabella E6 dell'Allegato D. Per tutti gli altri luoghi le temperature devono essere ricavate attraverso il sito (<http://re.jrc.ec.europa.eu/pvgis/apps4/pvest.php?lang=it&map=europe#>; sezione irraggiamento mensile, dati temperatura esterna mensili, media giornaliera di temperatura: T_{24h}).

B3 Elementi costruttivi soggetti a verifica

Per la verifica di cui al punto B2 si deve sviluppare un calcolo grafico bidimensionale relativo ai nodi costruttivi, come individuati in Fig.A1: "Posizione dei ponti termici".

Nel caso di verifica dell'attacco telaio infisso – muro si richiede anche il calcolo grafico bidimensionale del nodo in pianta.

Nel caso di pilastri e altre strutture statiche che creano dei ponti termici strutturali, la verifica è richiesta sulla sezione con resistenza termica minore (p.e. sul pilastro in c.a.).

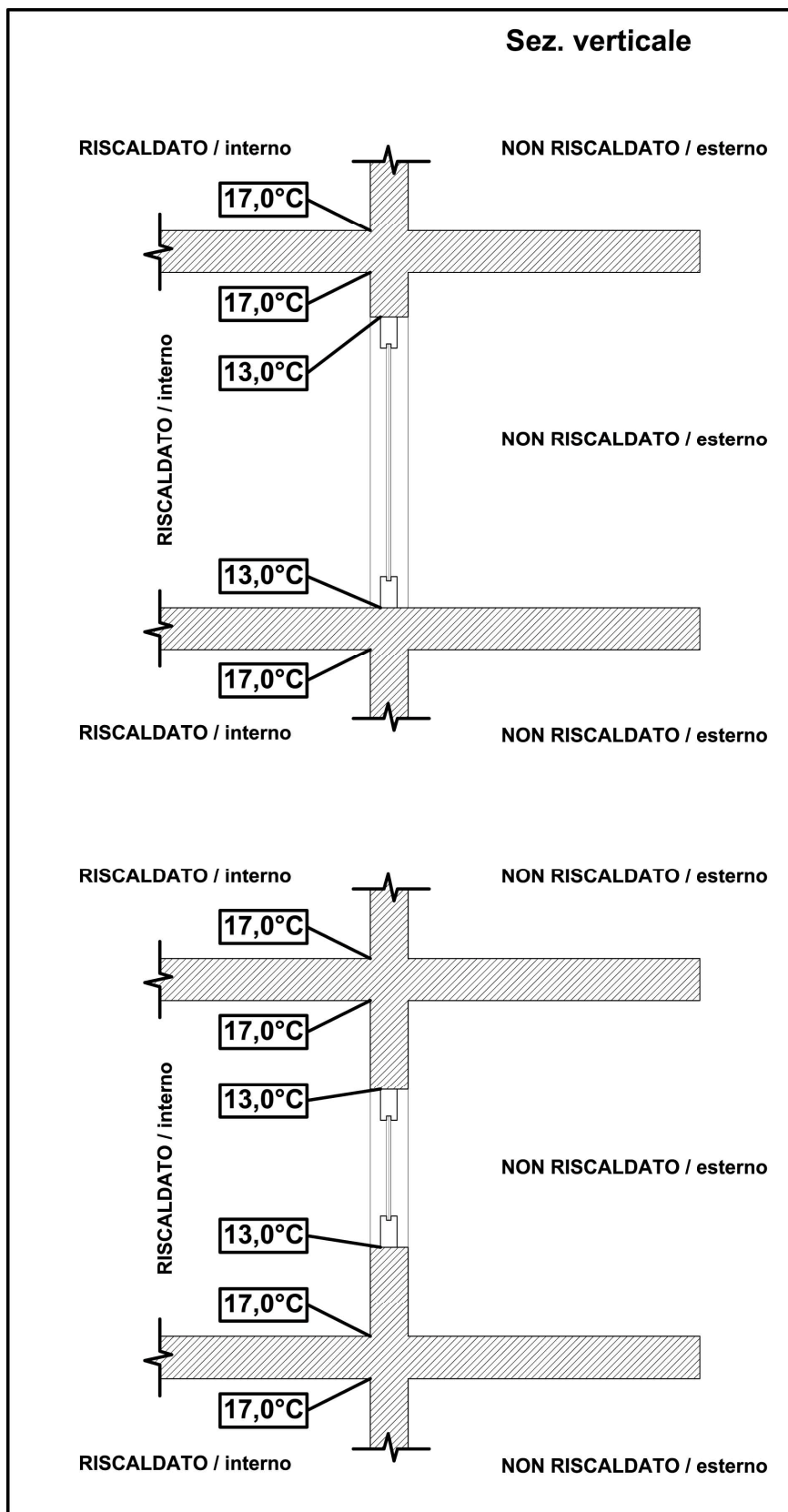


Fig. B1

ALLEGATO C

Requisiti tecnici per la certificazione CasaClima di edifici classe GOLD

C1 Calcolo energetico

L'edificio CasaClima GOLD deve rientrare nella Classe energetica minore o uguale (\leq) di 10 kWh/m²a secondo il calcolo dell'efficienza dell'involucro e deve ottemperare a tutte le precedenti richieste della presente direttiva tecnica, si ricorda:

- **Non si può applicare la semplificazione nr. 1 punto 4.8 Cavedii, vani tecnici e canali.**
- **Non si può applicare la semplificazione del punto 4.9.3 Semplificazioni di calcolo del vano scala.**
- **Non si può applicare la semplificazione dell'allegato A che comporta la eliminazione dal calcolo dei ponti termici puntuali.**
- **Non si può applicare la semplificazione dell'allegato A sulle finestre.**
- **"il rapporto tra guadagni e perite di calore" non deve mai superare il valore limite $Y = 100\%$.**

C2 Temperature superficiali interna

La temperatura superficiale interna minima degli ambienti riscaldati (dotati o non dotati di ventilazione meccanica controllata e controllo dell'umidità) deve essere sempre superiore a 17,0°C. Nel caso di punti di attacco parete-telaio di una finestra o portafinestra, si richiede una temperatura superficiale d'angolo non inferiore a 17,0°C (si veda Fig. C1).

C3 Verifica

La verifica deve essere presentata come verifica grafica bidimensionale dell'andamento delle temperature superficiali interne (ISOTERME) del dettaglio, che deve avere le seguenti condizioni al contorno:

Limite 1: La temperatura superficiale di calcolo degli ambienti riscaldati deve essere sempre uguale o maggiore di 17,0°C.

Limite 2: Il valore limite di calcolo di temperatura superficiale d'angolo parete – telaio, deve essere sempre uguale o maggiore 17,0°C.

Nel caso di finestre con marchio di Qualità CasaClima questa verifica non è richiesta.

L'Agenzia CasaClima consiglia che la temperatura superficiale sul distanziale del vetrocamera non sia inferiore a 13,0°C verificato con le condizioni di contorno del punto C3.

condizioni al contorno (CC-GOLD):

CC-G 1: La temperatura di calcolo degli ambienti non riscaldati deve essere calcolato attraverso il valore di **fattore di temperatura**.

CC-G 2: Per tutte le superfici interne oggetto della verifica, il valore di resistenza termica superficiale interna deve essere: $R_{si} = 0,25 \text{ W/m}^2\text{K}$.

CC-G 3: Per tutte le superfici esterne oggetto della verifica, il valore di resistenza termica superficiale esterna deve essere: $R_{se} = 0,04 \text{ W/m}^2\text{K}$.

CC-G 4: La temperatura interna dell'aria negli ambienti riscaldati deve essere sempre fissata a 20,0°C.

CC-G 5: La temperatura di riferimento esterna deve essere definita come **la media mensile del mese più freddo dell'ubicazione**. Per le temperature esterne dei capoluoghi di provincia si deve fare riferimento alla tabella E6 dell'Allegato D. Per tutti gli altri luoghi le temperature devono essere ricavate attraverso il sito (<http://re.jrc.ec.europa.eu/pvgis/apps4/pvest.php?lang=it&map=europe#>; sezione irraggiamento mensile, dati temperatura esterna mensili, media giornaliera di temperatura: T_{24h}).

C4 Elementi costruttivi soggetti a verifica

Per la verifica di cui la punto C2 si deve sviluppare un calcolo grafico bidimensionale relativo ai nodi costruttivi, come individuati in Fig.A1: "Posizione dei ponti termici".

Nel caso di verifica dell'attacco telaio infisso-muro si richiede anche il calcolo grafico bidimensionale del nodo in pianta. Nel caso di pilastri o altre strutture statiche, che creano dei ponti termici strutturali, la verifica è richiesto sulla sezione con resistenza termica minore (p.e. sul pilastro in c.a.).

Non sono ammessi (anche se verificati dal calcolo) ponti termici causati da travi passanti in legno o in un materiale con prestazione termica equivalente.

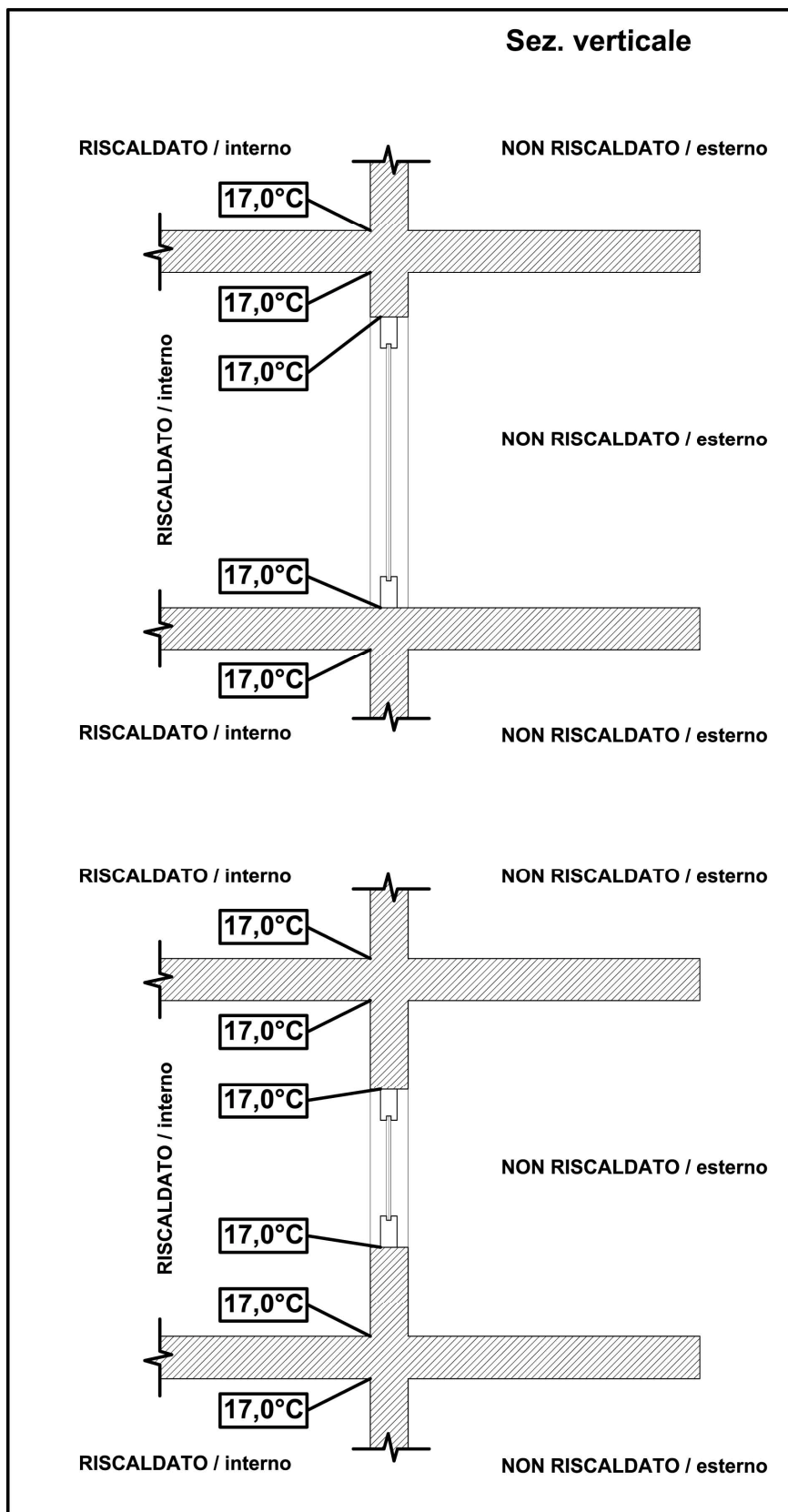


Fig. C1

ALLEGATO D

Indicazione dell'Agenzia CasaClima per elementi costruttivi esistenti (pareti)

anno di costruzione dell'edificio	Descrizione tipologia	Dimensioni tipiche	Valore U di riferimento [W/m ² K]	Valore λ equivalenti [W/mK]
fino 1918	Costruzione in legno con tamponamento in argilla	16	2	0,48
	Costruzione in legno con tamponamento in argilla o in mattoni in sasso	12	2,9	0,48
		18	1,8	0,48
		16	2,7	0,8
	Struttura in mattone pieno	20	2,5	0,85
25		2	0,75	
38		1,5	0,75	
Mattoni doppi strati con intercapedine d'aria centrale	51	1,2	0,75	
	12/6/12	1,8	0,60	
dal 1919 al 1948	Struttura in mattone pieno	25/6/12	1,5	0,60
		24	2	0,75
dal 1919 al 1948	Struttura in mattone pieno	30	1,8	0,75
		11/6/11	1,6	0,60
dal 1919 al 1948	Mattoni doppi strati con intercapedine d'aria centrale	24/6/11	1,25	0,60
		dal 1949 al 1957	Struttura in blocco cemento forato	24
30	1,5			0,60
dal 1949 al 1957	Struttura mattone forato	24	1,65	0,53
		30	1,4	0,53
		36,6	1,2	0,53
dal 1958 al 1968	Struttura in blocco cemento forato	24	1,7	0,57
		30	1,5	0,57
		38	1,2	0,57
	Struttura mattone forato	24	1,65	0,53
		30	1,4	0,53
36,6		1,2	0,53	
dal 1969 al 1978	Struttura mattone forato porotizzato	24	1,25	0,38
		30	1,1	0,38
		36,6	0,9	0,38
	Struttura in blocco forato in argilla espansa	30	1,00	0,36
		38	0,78	0,34
	Struttura in blocco cemento forato	24	1,7	0,57
30		1,5	0,57	
38		1,2	0,57	
dal 1979 al 1983	Struttura mattone semipieno con foratura >55% in laterizio alveolare con letto di	30	0,8	0,28
		38	0,6	0,28
	Struttura in blocco cemento cellulare autoclavato	24	0,8	0,23
		30	0,6	0,23
	Struttura in blocco forato in argilla espansa	30	1,00	0,28
38		0,78	0,25	
dal 1984 al 1994	Struttura mattone semipieno con foratura >55% in laterizio alveolare	30	0,7	0,24
		35	0,6	0,23
		36,5	0,5	0,20
		38	0,5	0,21
	Struttura in blocco cemento cellulare autoclavato	24	0,7	0,20
36,5		0,5	0,20	

Tabella: D1

Valori lambda λ [W/(mK)] strati d'aria

I valori di conduttività equivalente degli strati d'aria sono ricavati (da tabella e per interpolazione) a partire dai valori di Resistenza Termica riportati nella norma UNI EN ISO 6946

(Componenti ed elementi per edilizia – Resistenza e trasmittanza termica – Metodi di calcolo, prospetto 2, p.6).

spessore intercapedine [mm]	Richtung des Wärmeflusses					
	Orizzontale	Ascendente	Discendente	Orizzontale	Ascendente	Discendente
	Valore Resistenza R (m ² K/W)			Valore di conduttività termica eq. λ (W/mK)		
0	0	0	0	0	0	0
5	0,110	0,110	0,110	0,045	0,045	0,045
7	0,130	0,130	0,130	0,054	0,054	0,054
10	0,150	0,150	0,150	0,067	0,067	0,067
15	0,170	0,160	0,170	0,088	0,094	0,088
20	0,175	0,160	0,180	0,114	0,125	0,111
25	0,180	0,160	0,190	0,139	0,156	0,132
30	0,180	0,160	0,195	0,167	0,188	0,154
35	0,180	0,160	0,200	0,194	0,219	0,175
40	0,180	0,160	0,205	0,222	0,250	0,195
50	0,180	0,160	0,210	0,278	0,313	0,238

Tabella: E2

Valori indicativi dei coefficienti di trasmissione per serramenti

spessore d_f in mm	Coefficients di trasmissione del calore per telai in legno U_f [W/(m ² K)]	
	Legno tenero (500 kg/m ³) $\lambda = 0,13$ W/mK	Legno duro (700 kg/m ³) $\lambda = 0,18$ W/mK
30	2,3	2,70
50	2,0	2,35
70	1,8	2,05
90	1,6	1,85
110	1,4	1,65

Tabella: E3

Coefficients di trasmissione del calore per telai in materia plastica		
	tipo serramento	U_f W/(m ² K)
Profili tubolari in PVC	Minore o uguale a 3 camere	2,0
	Maggiore a 3 camere	1,5

Tabella: E4

Coefficients di trasmissione del calore per telai in metallo		
	distanza minima degli elementi in alluminio in mm	U_f W/(m ² K)
senza taglio termico	-	6,0
con taglio termico	4	4,0
	8	3,6
	12	3,2
	20	2,8
	28	2,6

Tabella: E5

**Temperature medie del mese più freddo (gennaio)
 dei capoluoghi di provincia italiani**

Provincia	media temperatura Mese Gennaio	Provincia	media temperatura Mese Gennaio	Provincia	media temperatura Mese Gennaio
Agrigento	10,4	Genova	7,9	Pistoia	5,3
Alessandria	0	Gorizia	4,7	Pordenone	2,3
Ancona	6,3	Grosseto	6,8	Potenza	3,6
Aosta	-0,3	Imperia	8,6	Prato	5,6
Arezzo	5,1	Isernia	5,5	Ragusa	8,6
Ascoli Piceno	5,5	La Spezia	6,7	Ravenna	1,9
Asti	-0,4	L'Aquila	2	Reggio Calabria	11,1
Avellino	5,5	Latina	8,3	Reggio Emilia	1,1
Bari	8,6	Lecce	9	Rieti	3,7
Belluno	0,1	Lecco	3,9	Rimini	3,1
Benevento	6,8	Livorno	7,5	Roma	7,6
Bergamo	3,1	Lodi	0,9	Rovigo	1,3
Biella	-1,4	Lucca	6,1	Salerno	10,4
Bologna	2,1	Macerata	3,8	Sassari	8,7
Bolzano	1,2	Mantova	1	Savona	6,6
Brescia	1,5	Massa-Carrara	6,8	Siena	4,8
Brindisi	9,3	Matera	7,7	Siracusa	11,3
Cagliari	10,3	Medio Campidano	8,9	Sondrio	0,5
Caltanissetta	7,2	Messina	11,7	Taranto	9,2
Campobasso	3,7	Milano	1,7	Teramo	5,1
Carbonia - Iglesias	9,7	Modena	1,4	Terni	6,6
Caserta	8,7	Napoli	10,5	Torino	0,4
Catania	10,7	Novara	0,9	Trapani	11
Catanzaro	8,3	Nuoro	6,2	Trento	1,5
Chieti	5,8	Ogliastra	9	Treviso	2,8
Como	2,9	Olbia - Tempio	9,8	Trieste	4,9
Cosenza	8,1	Oristano	9,6	Udine	3,5
Cremona	0,7	Padova	1,9	Varese	1,2
Crotone	9,5	Palermo	11,1	Venezia	3,3
Cuneo	1,1	Parma	0,9	Verbania-Cusio-Ossola	2,9
Enna	4,5	Pavia	0,5	Vercelli	0,2
Ferrara	1,4	Perugia	4	Verona	2,4
Firenze	5,3	Pesaro - Urbino	3,6	Vibo Valentia	7,2
Foggia	6,4	Pescara	7,2	Vicenza	2,4
Forlì-Cesena	3	Piacenza	0,1	Viterbo	5,7
Frosinone	5	Pisa	6,7		

Tabella: E6